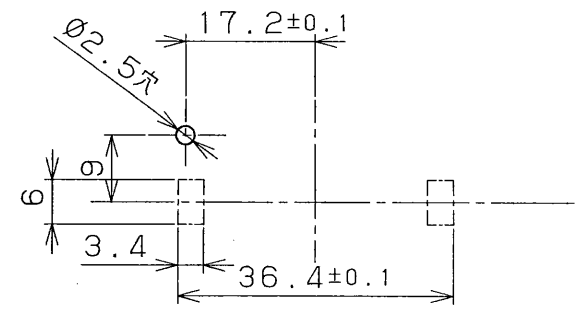


スイッチの動作方式	押しボタン式
定 格	20mA DC15V
外 郭 材 質	PP 白
電線の接続方法	ばね式ねじなし端子 再利用型
適 合 電 線	Φ0.8, Φ1.0軟銅単線 *被覆外径はΦ3.3以下のこと
皮ムキ寸法	9 ⁺¹ ₋₀ mm
取 付 方 法	爪取付け(下図参照) 適合材厚: t1.0~1.2
型式認可番号	対象外
定格動作温度	70℃以下
分類方式(IPコード)	IP20(一般型)
特 記 事 項	



取付け寸法 (2/1)

承認 APPROVED BY 	検図 CHECKED BY 	名 称 TITLE 東芝蛍光灯用スイッチ	
設計 DESIGNED BY 	製図 DRAWN BY 	形 名 MODEL NO. DFM-0101	図面番号 A-EZA-003
TOSHIBA 東芝ライテック株式会社 TOSHIBA LIGHTING & TECHNOLOGY CORP. 保管 REGISTERED		DRAWING NO. 第三角法 3RD ANGLE PROJECTION	