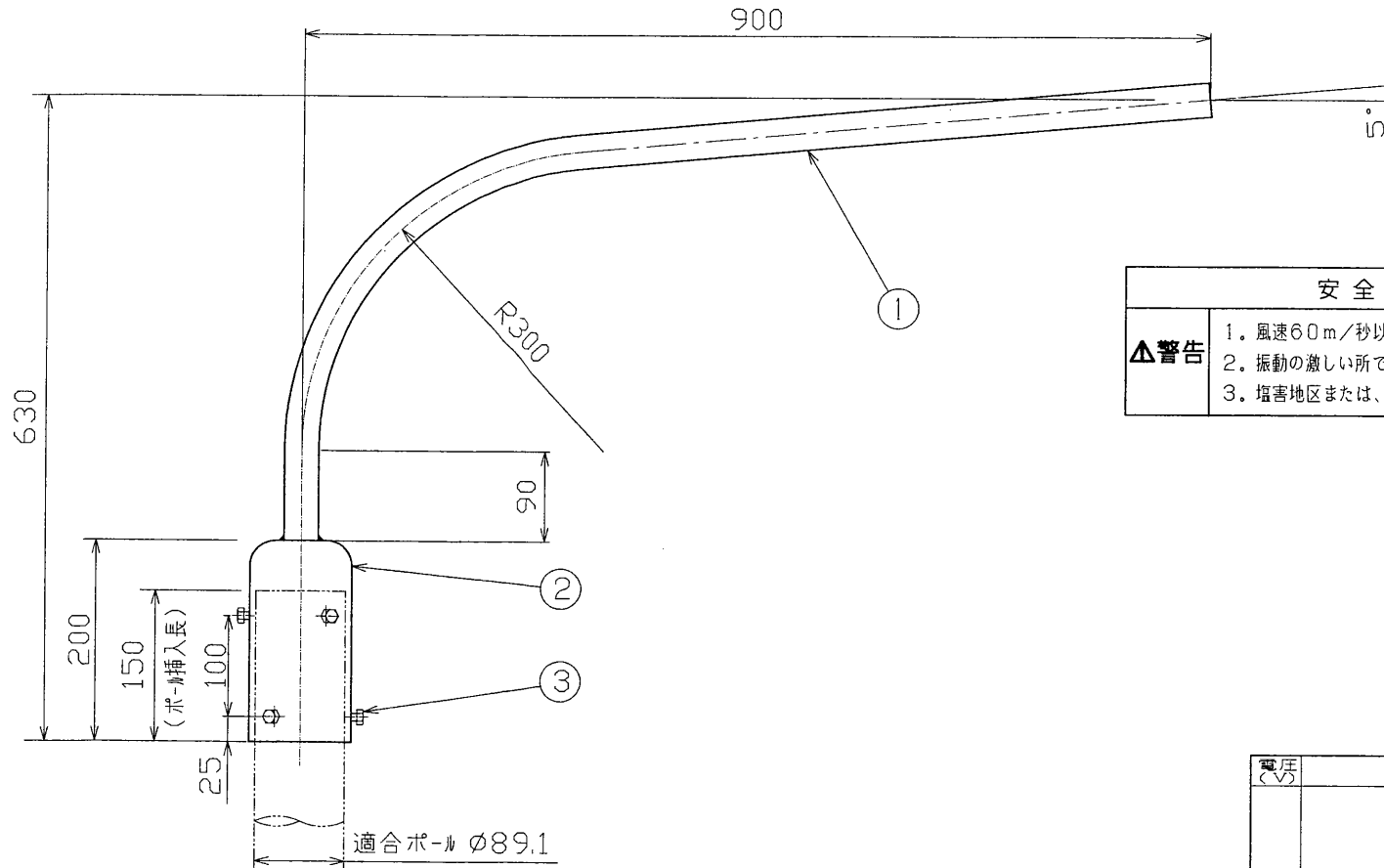


部番	部 品 名	個数	材 質	摘 要
1	ア - ム	1	STK	φ34.0
2	ホルダー	1	STK	φ101.6
3	六角ボルト	6	SUS	M8×12
4				
5				
6				

仕上：錆止塗装



安全上のご注意	
▲警告	1. 風速60m/秒以下の場所で使用してください。 2. 振動の激しい所では使用しないでください。 3. 塩害地区または、腐食性ガスの発生する場所では使用しないでください。

電圧 (V)		質量 (kg)	4.9	形名	PJA-0711
設計	担当	検図	承認	図番	H90335/A
山下	山下	山本	山本	発行	
単位	mm	第三角法		東芝ライテック株式会社	