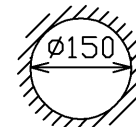
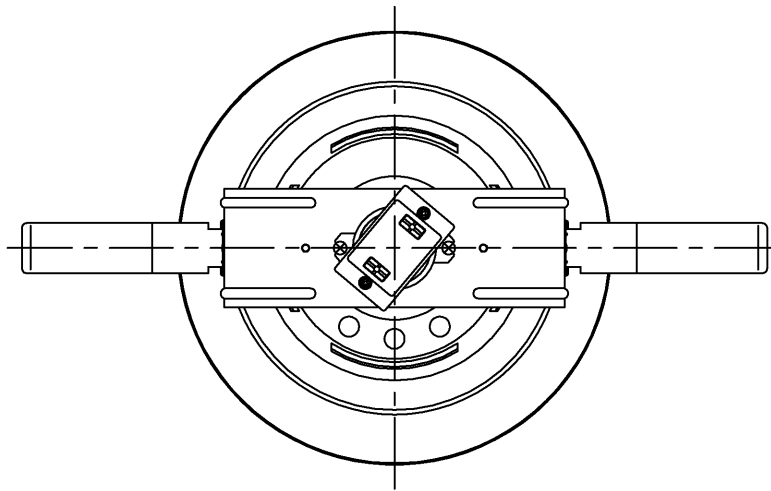
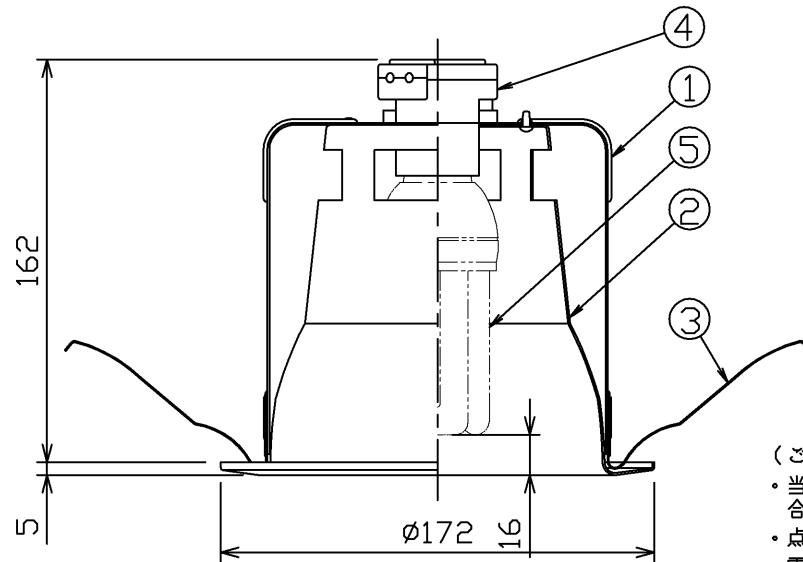


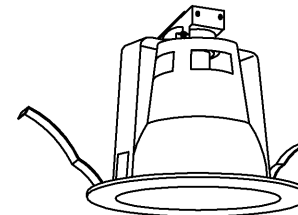
部番	部品名	個数	材質	摘要
1	シャーシ	1	SEC(電気遮断めっき鋼板) t0.8	—
2	反射板	1	AIP(アルミニウム)t1.0	アクリル焼付塗装(白)
3	取付けばね	2	SUS(ステンレス鋼)	—
4	ソケット	1	PBT樹脂	DIS-2031
5	ランプ	1	—	EFD21ワット



埋込み穴寸法
天井取付け厚さ: 5mm~25mm



- (ご注意)
- 当社照明制御システム(MESLなど)との組み合わせ使用はできません。
 - 点灯直後は暗く、約30秒で明るくなります。
 - 電源投入時に瞬間的に大きな電流が流れますので壁スイッチ1個あたりの器具台数は20台以下でご使用ください。
 - 気密性の高いところでの施工はおやめください。



△ 安全に関するご注意

- 住宅の断熱施工天井ではご使用できません。
- 天井埋込み専用器具です。傾斜天井、柔らかい天井(ロックウール等)には取り付けないでください。指定以外の取り付けを行うと器具落下の原因となります。
- 必ず適合ランプを使用してください。指定外のランプを使用すると火災の原因となります。
- ランプはソケットに確実に取り付けてください。(落下の恐れがあります。)
- 送り負荷は15Aまでです。照明器具以外の負荷は接続しないでください。
- この器具は断熱施工不可のため、下図のような施工が必要となります。指定外の施工を行うと火災の原因となります。
- この器具は調光器との併用はできません。誤って使用いたしますと、破損、発煙の原因となります。

×	×	住宅の断熱施工天井ではご使用できません。 住宅以外の断熱施工天井でご使用場合の施工方法。								
SB形	SG形									
M形		<table border="1"> <tr> <th colspan="2">離隔距離</th> </tr> <tr> <td>A</td> <td>10cm</td> </tr> <tr> <td>B</td> <td>20cm</td> </tr> <tr> <td>C</td> <td>5cm</td> </tr> </table> <ul style="list-style-type: none"> 電気配線は断熱材、断熱材の上層にくるようには配線してください。 器具本体に電源線を接触させないでください。 	離隔距離		A	10cm	B	20cm	C	5cm
離隔距離										
A	10cm									
B	20cm									
C	5cm									

屋内用

電圧(V)	適合ランプ	質量(kg)	形名	BFD-10002 (EFD21)
100	ネオボールZ D形 EFD21W	0.4	品名	東芝電球形蛍光灯ダウンライト
承認	担当	図番	AA2011-01189-01	
松野	林	東芝ライテック株式会社		
単位 mm	第三角法			

日本国内専用 (Use only in Japan)