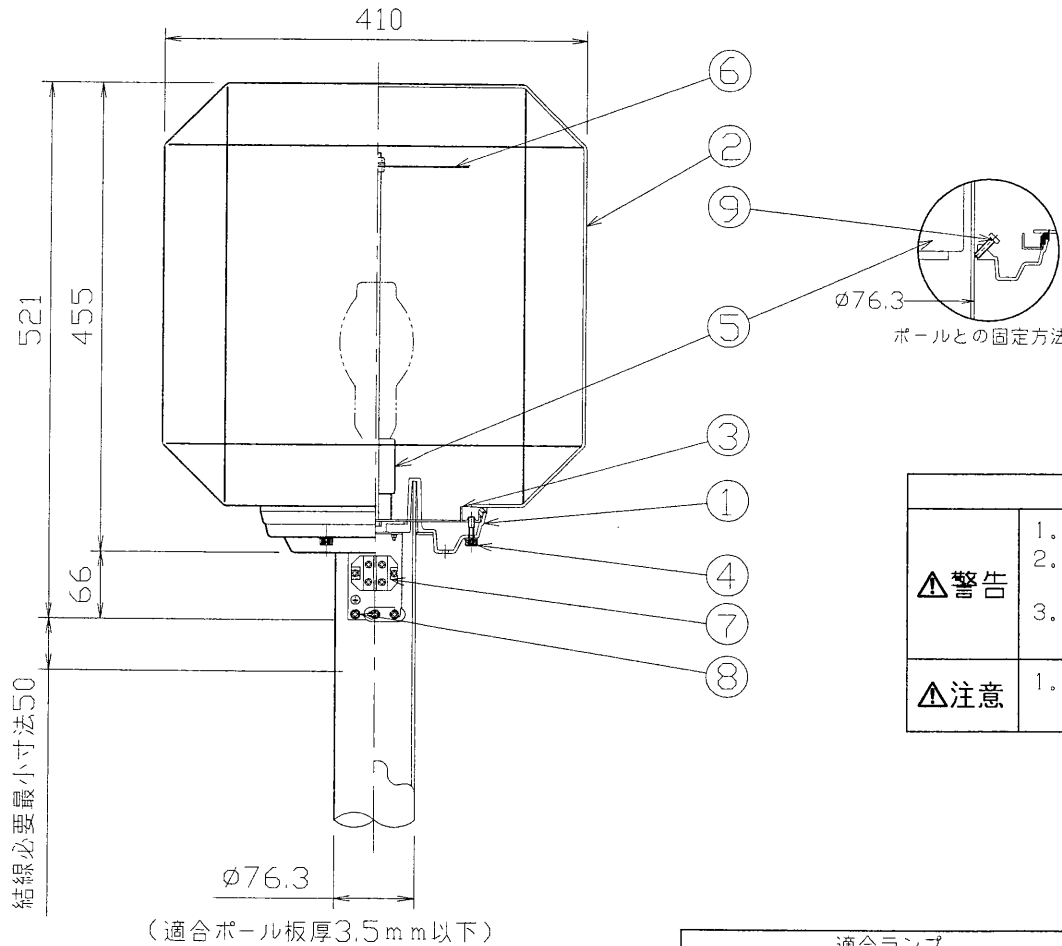
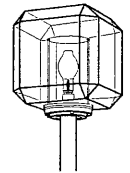


部番	部品名	個数	材質	摘要
1	ホルダー	1	ADC	標準色塗装
2	グローブ	1	ポリカーボ	クリア
3	グローブ枠	1	SPC t1.6	MFZn
4	グローブ止めねじ	3	SUS	M6×23
5	ソケット	1	磁器	E26
6	遮熱板	1	ALP	アルマイト処理
7	2P端子台	1	磁器	
8	アース端子	1	SUS	M4
9	ホルダー固定ねじ	3	SUS	M6×15



標準仕上 : アクリル焼付塗装  
 標準色 : グレーイッシュブラック  
 受圧面積 : 0.17m<sup>2</sup>  
 風力係数 : 1.0



安全上のご注意	
⚠警告	1. 器具とポールは確実に連結してください。落下、感電の原因となります。
	2. 安定器非内蔵形の場合φ114.3のポールに取り付けしないでください。落下の原因となります。
⚠注意	3. 振動のはげしい所、風速60m/S以上の所、積雪が1m以上の所、障害地域では使用しないでください。落下、感電の原因となります。
	1. 器具取り付け前にポールを先端部まで塗装してください。器具内にポール先端部の一部が露出します。

組合せ形名	グローブ形名	本体形名
HG-13112K	G-312	HG-131

適合ランプ	
水銀ランプ	HF40~100X(・S) HF40~100X・D H40~100
高圧ナトリウムランプ	NH75(F)・L NH70(F) NHT50~100(F)SD
メタルハライドランプ	M(F)100・L-J/BD MT70

電圧(V)	適合光源	質量(kg)	形名	HG-13112K	
	左記による	4.9	品名		東芝HID照明器具
設計	担当	検図	承認	図番	H10172/A
				発行	
単位 mm				第三角法	
<b>東芝ライテック株式会社</b>					