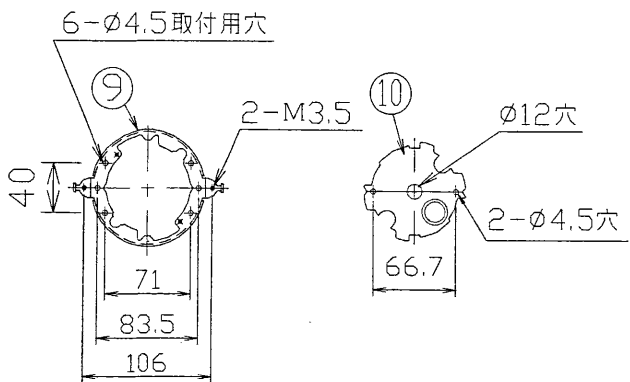
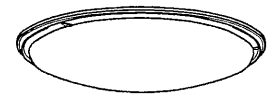
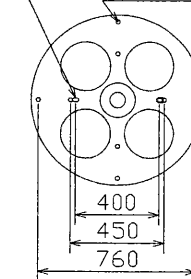


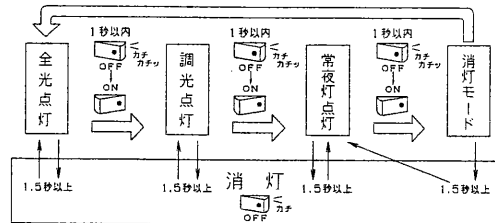
部番	部品名	個数	材質	摘要
1	シャーシ	1	CGC t0.6	白
2	反射板	4	PBT	白
3	ランプホルダー	4	SUS t0.5	白色塗装
4	ランプソケット	4	ユリア	DFS-3402
5	常夜灯ソケット	1	ナイロン	DIS-3902
6	常夜灯	1		100V 5W
7	SSユニット	1		DIK-1036
8	インバータユニット	4		FMB-381003
9	取付金具A	1	SEC	
10	取付金具B	1	SEC	
11	セード	1	アクリル	白色シルク印刷
12	セード取付金具	4	CGC t1.0	白
13	止め飾り	4	ABS	金色古美
14	飾り枠	1	ウレタン	オーク色半ツヤ塗装
15	天板	1	PS	白
16	角形引掛シーリング	1		DC5372
17	本体	1		FVX152

2-12×20K.O
8-φ4.5木ねじ用K.O



壁スイッチでの切替え

壁スイッチOFF後
約1秒以内に
壁スイッチONにすると下記の順序で切り替わります。(⇒)



- ・1個の壁スイッチで2台以上の「プルスイッチレス機能」の器具を操作することはお避けください。同時に切替わらない場合があります。
- ・消灯モードから1.5秒以上過ぎて壁スイッチをONにすると常夜灯点灯になります。
- ・プルスイッチレス機能付器具は、壁スイッチと併用してお使いください。

ネオスリムV

簡易取付ネジ方式 直付専用 虫の入りにくい構造
セード取付：ターン方式 プルスイッチレス機能

電圧	同梱ランプ	容量 (kva)	形名	FVX15016EL
100	FHC27EL × 4	8.9	品名	東芝蛍光灯器具 ホームライト®
設計	担当	検図	承認	図番
林	林	清水	中島	F31441/D
単位	mm	第三角法	発行	
東芝ライテック株式会社				