

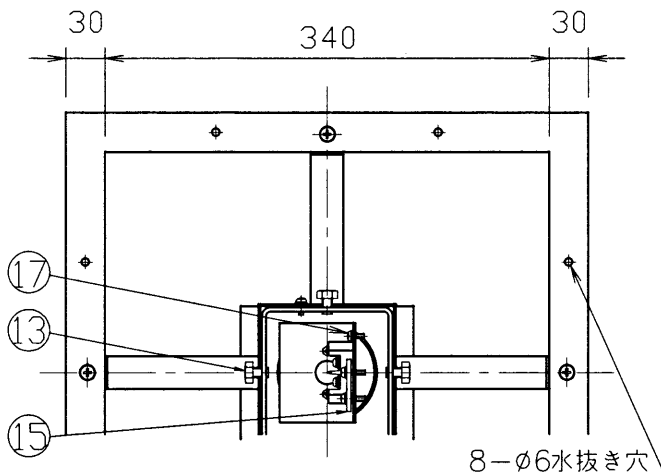
塗 装 : アクリル樹脂焼付塗装  
 標 準 色 : ダークブラウン  
 (マンセル2.5YR1.5/1)  
 適合アーム : JAT-2057  
 受圧面積 : 0.16m<sup>2</sup>  
 風力係数 : 1.2

部番	部 品 名	個数	材 質	摘 要
1	本 体	1	SUS430	t1.0 標準色塗装
2	ガ ラ ス	4	強化ガラス	t4.0 縁取りフロスト印刷
3	ソ ケ ッ ト	1	磁 器	E39 耐振型
4	端 子 台	1	磁 器	2P
5	ホ ル ダ ー	1	STKR400	□100 x t3.2 標準色塗装
6	ア ー ム	4	STKMRK	□25 x t1.6 標準色塗装
7	化粧カバー	1	SUS	
8	端子台取付台	1		
9	アームカバー	1	SUS304	標準色塗装
10	ランプパッキン	1	シリコンゴム	乳 白
11	パ ッ キ ン	16	EPTゴム	黒 色
12	オプションパーツ取付ビス	2	SUS	M4 x12
13	固定ボルト	4	SUS	M8 x12
14	器具取付ビス	4	SUS	M6
15	線 押 さ え	1	ファイバー	
16	電 線	2	シリコン2種被電線	
17	アース端子	1	SUS	M4

**安全上のご注意**

1. 次の場所では使用できません。  
 ・霧気温度が35℃を超える場所  
 ・海上や臨海部などの重塩害地、沿岸部の塩害地  
 ・メッキ工場、温泉浴室など腐食性ガス、蒸気、液体に曝される場所  
 ・プールや浴室など的高温蒸気内  
 ・器具に1mを超える新雪もしくは相当する積雪、氷結がある恐れのある場所（これに相当する場所で使用する場合は、雪・氷の除去を行う必要があります。）  
 ・風速60m/秒を超える強風の吹く恐れのある場所  
 ・激しい振動・衝撃の加わる場所、橋脚上などの常時振動のある場所  
 2. この器具は必ず適合のボールもしくはアームと組み合わせて使用してください。

**△警告**



適合ランプ	
水銀ランプ	HF200~400X(.S) HF200~400X.D H200~400
高圧ナトリウムランプ	NH110~360(F)(D)・L(-N) NH180~360(F)TW・L(-N) NH150~400(F)・TW NH150~400(F)S(H)D・L
メタルハイドランプ	M(F)250~400・L-J2/BD-PS
セラミック	M230~360(F)CE/L-W/BUD
メタルハイドランプ	MF250~400CHE-W
チョークレス水銀ランプ	BHF100-110V 250W, 300W BHF200-220V 250W, 300W

\* オプションパーツ取り付けの場合はボール形、反射形はご使用になれません。

電圧 (V)	適合光源	質量 (kg)	形名
	HIDランプ	8.3	HG-43190F
	左表による		東芝HID照明器具
承認	担当	図番	AA2006-03732-01
松野	高砂		
単位 mm	第三角法	<b>東芝ライテック株式会社</b>	