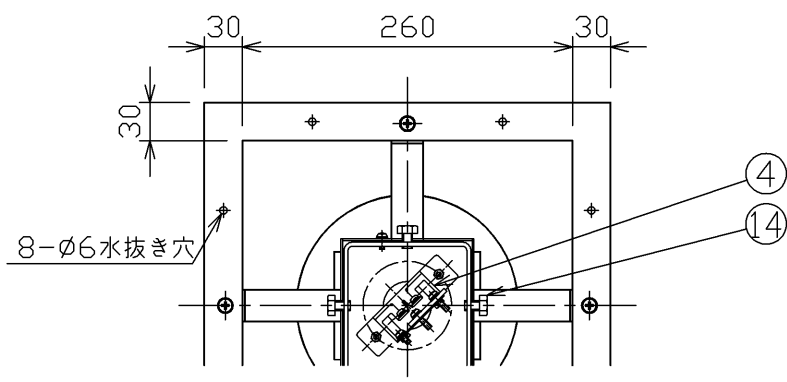


部番	部品名	個数	材質	摘要
1	本体	1	SUS(ステンレス) t1.0	標準色塗装
2	ガラス	4	強化ガラス t4.0	縁取りフロスト印刷
3	ソケット	1	磁器	(E26)耐振形
4	端子台	1	磁器	2P
5	ホルダ	1	STKR(角形鋼管)	□100×t3.2 標準色塗装
6	アーム	4	STKR(角形鋼管)	□25×t1.6 標準色塗装
7	ソケット取付け台	1	-	-
8	端子台取付け台	1	-	-
9	アームカバー	1	SUS(ステンレス)	標準色塗装
10	ランプパッキン	1	SR(シリコンゴム)	乳白
11	ソケットパッキン	1	SR(シリコンゴム) t1.0	乳白
12	パッキン	16	EPTゴム	黒
13	オプションパーツ取付けビス	2	SUS(ステンレス)	M4×12
14	固定ボルト	4	SUS(ステンレス)	M8×12
15	器具取付けビス	4	SUS(ステンレス)	M6
16	線押さえ	1	ファイバー	-
17	電線	2	シリコン2重被覆電線	-
18	アース端子	1	SUS(ステンレス)	M4
19	ルーバ	1	-	ZL-120

安全上のご注意

△ 警告

- 次の場所では使用できません。
 - ・霧田気温度が35℃を超える場所
 - ・海上や臨海部などの重塩害地、沿岸部の塩害地
 - ・めっき工場、温泉浴室など腐食性ガス、蒸気、液体に曝される場所
 - ・プールや浴室などの高温霧田気内
 - ・器具に1mを超える新雪もしくは相当する積雪、氷結がある恐れのある場所（これに相当する場所で使用する場合は、雪・氷の除去を行う必要があります。）
 - ・風速6.0m/秒を超える強風の吹く恐れのある場所
 - ・激しい振動・衝撃の加わる場所、橋脚上などの常時振動のある場所
- この器具は必ず適合のポールもしくはアームと組み合わせて使用してください。



塗 装 : アクリル樹脂焼付塗装
 標 準 色 : ダークブラウン (マンセル2.5YR1.5/1)
 (マンセル2.5YR1.5/1)
 適合アーム : JAT-2057
 受 圧 面 積 : 0.102m²
 風 力 係 数 : 1.2

適合ランプ	
HLネオルクス	NH75(F)・L
ネオカラー	NH150(F)SDL/E26
HL-ネオハイドランプ	M(F)100・L-J(2)/BU-P D125(F)
水銀ランプ	HF40~100X(・S) H40~100
チョークレス水銀ランプ	BHF 160W

* オプションパーツ取り付けの場合はポール形、反射形はご使用になれません。

電圧 (V)		適合ランプ		質量 (kg)		形名	
-	-	左記参照	9.0	HG-13190F +ZL-120		東芝HID照明器具	
承認	担当	図番		AA2012-01100-01			
石田	戸田	東芝ライテック株式会社					
単位 mm	第三角法						