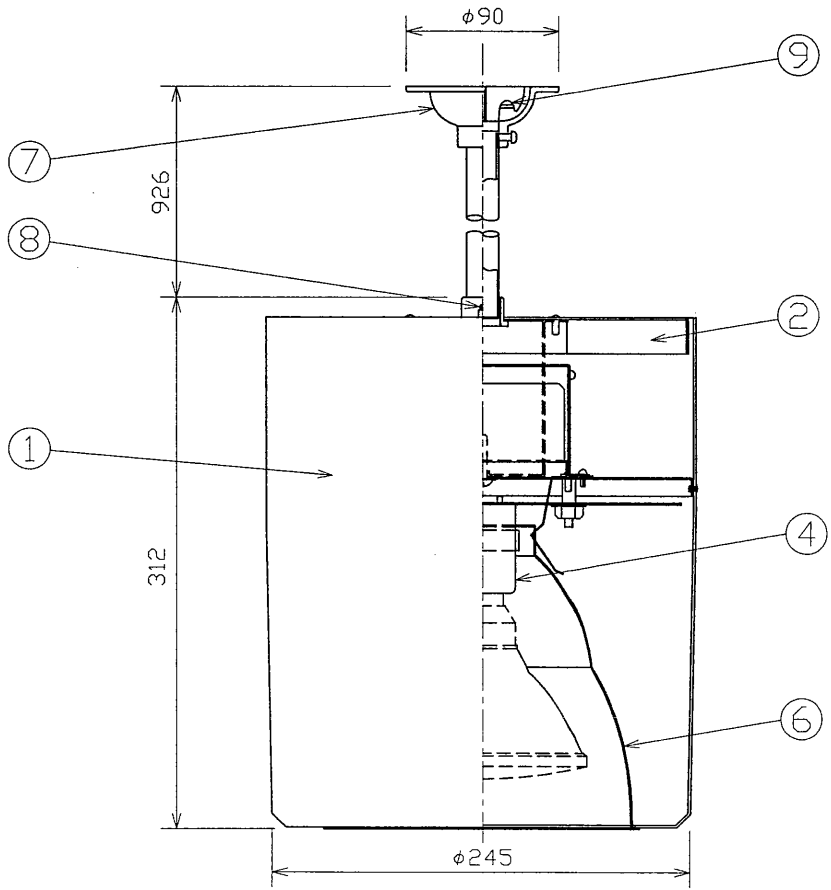


取付寸法図

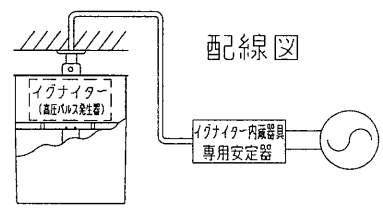
φ89丸形露出ボックスに適合  
取付ねじ：4mm



部番	部品名	個数	材質	摘要
1	本体	1	アルミ t1.5	アクリル焼付塗装・白
2	取付サポート	1	アルミ t1.2	アクリル焼付塗装・白
3	端子台	1	PA	DFC-3621
4	ソケット	1	磁器	DIS-3023
5	イグナイター	1		MST-22/231-A/B
6	反射鏡	1	アルミ t1.0	銀色梨地
7	吊具	1		F-PH3
8	ゆるみ止めねじ	1	BsBM	MBNi
9	アース端子	1		

注意事項

1. ネオアークビーム専用器具です。必ず「ネオアークビーム用安定器」をご使用ください。
2. イグナイターは、高圧パルス停止機能付ですので、電源投入後約20分間経過しますと、パルスは自動的に停止します。ランプ取付後、20分以上点灯しない場合は電源を切りランプを確認してから再度電源を入れてください。
3. 器具内部からイグナイターのうなり音が若干発生します。住宅など静かな場所で使用する場合は注意してください。



⚠ 安全に関するご注意

- 本器具は、吊り下げ専用です。適合する吊り具をご使用ください。指定以外の取り付けを行うと、火災・器具落下の原因となります。
- 器具口出し線は、付属されていません。口出し線には、1.25mm<sup>2</sup>のけい素ゴム絶縁ガラス編組電線（仕上がり径3.7mm定格300V）を使用してください。また、口出し線は約1250mm必要となります。（器具外の有効長を150mmとした場合）
- 口出し線を器具端子台に接続する際は、所定の長さ（17mm）に切った棒状端子を使用してください。
- 器具の取り付けは、凹凸の無い平滑面に取り付けてください。
- 特に振動の激しい所、不安定な所には、取り付けないでください。十分強度のある面に取り付けてください。指定以外の取り付けを行うと、器具落下の原因となります。
- 屋内専用器具ですので、軒下・通路等の雨や風が当たる場所では、ご使用できません。体育館等のボールが当たる場所では、ご使用できません。
- 必ず適合光源を使用してください。指定外の光源を使用すると火災の原因となります。
- 天井取付専用器具です。傾斜天井、柔らかい天井（ロックウール等）、壁面には取付けしないでください。指定以外の取り付けを行うと器具落下の原因となります。

屋内用

電圧	適合光源	質量 (kg)	形名	HZ-1510(W)+F-PH3
	HIDランプ ネオアークビーム150W (ランプ別売)	3.5	品名	
設計	担当	検図	承認	図番
				H5259/B
発行				東芝ライテック株式会社
単位	mm		第三角法	