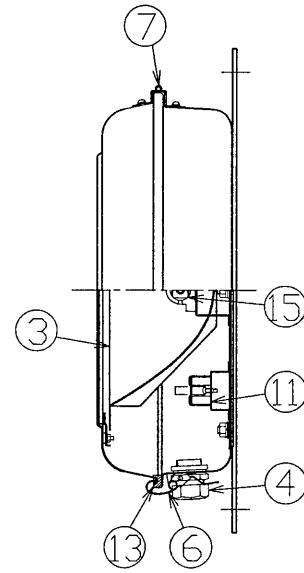
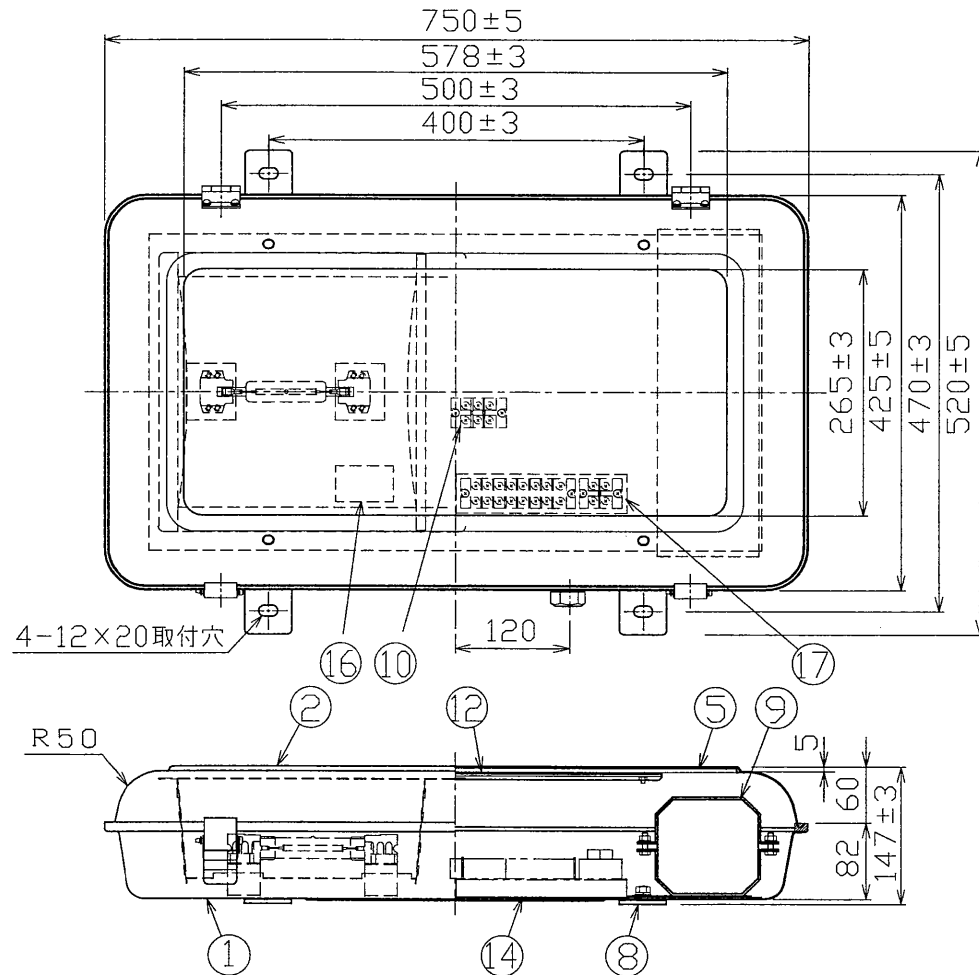
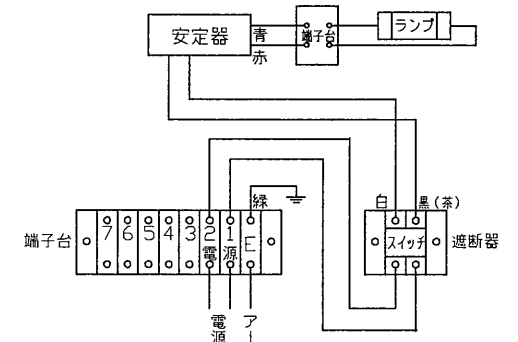


部番	部品名	個数	材質	摘要	部番	部品名	個数	材質	摘要
10	端子台	1	磁器	3P(M4ねじ)	1	本体	1	SUS316	t1.0
11	端子台	1	樹脂	8P(M4ねじ,落下防止付)	2	前面枠	1	SUS316	t1.0
12	ガラスパッキン	1	シリコン	シリコン接着剤	3	反射板	1	A1080P	t0.8 電解研磨処理(エンボス仕上)
13	パッキン	1	シリコン	単泡	4	コネクター	1	樹脂	SC-4A
14	ユニット板	1	SUS430	t1.0	5	照明カバー	1	強化ガラス	t4.0
15	ソケット	2	磁器	RX7s	6	ラッチ	2	SUS316	t1.5
16	銘板	1	マイラー		7	ヒンジ	2	SUS316	t1.5
17	遮断器	1	樹脂	2P,660V,20A	8	取付脚	2	F B	t4.5,溶融亜鉛メッキ
					9	安定器	1		一般高力形(岩崎製)

反射板 0°ピーク



結線図



建設電気技術協会 仕様適合品 防水性能：防噴流形

200	適合光源	質量 (kg)	形名	NHD-0701PDY (KPD070B)	
415	NH70・TD	19.0	品名		
460			東芝トンネル用照明器具 (一般形)		
設計	担当	検図	承認	図番	
遠藤	遠藤	小島	高野	N1231/A	
単位	mm		第三角法	東芝ライテック株式会社	