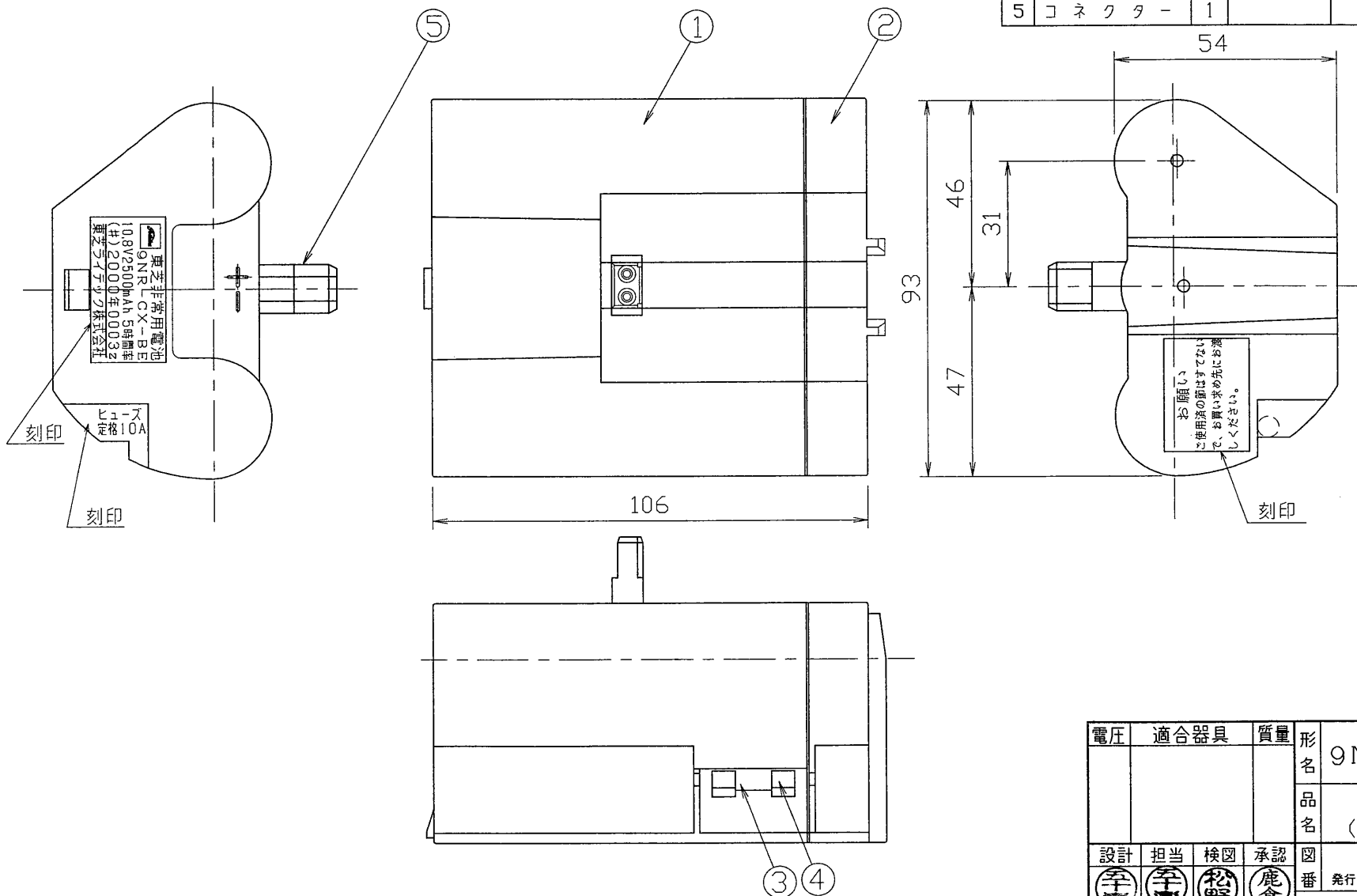


部番	部品名	個数	材質	摘要
1	電池ケース A	1	H1スチロール	
2	電池ケース B	1	H1スチロール	
3	ガラス管ヒューズ	1	10A	
4	ヒューズホルダー	1		
5	コネクター	1		



電圧	適合器具	質量	形名	9NR-CX-BE
			品名	東芝非常用電池 (10.8V2500mAh)
設計	担当	検図	承認	図番
松倉	松倉	松倉	松倉	F9998/A
発行	東芝ライテック株式会社			
単位 mm	第三角法			