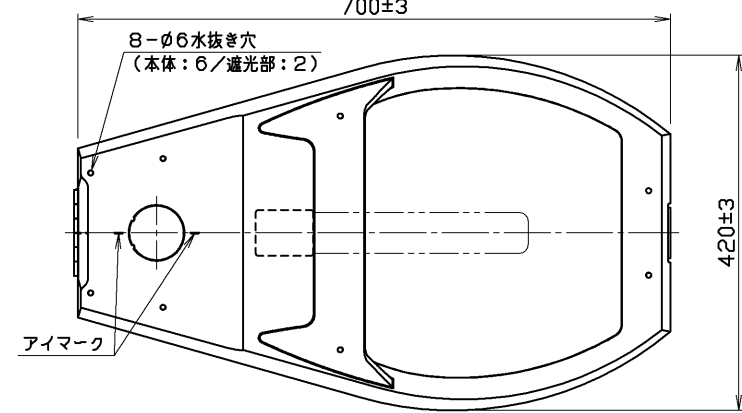
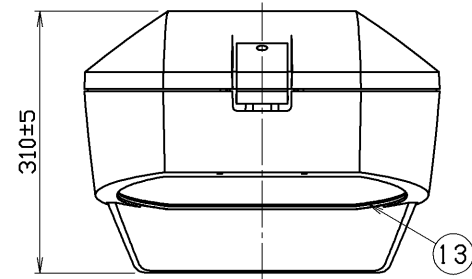
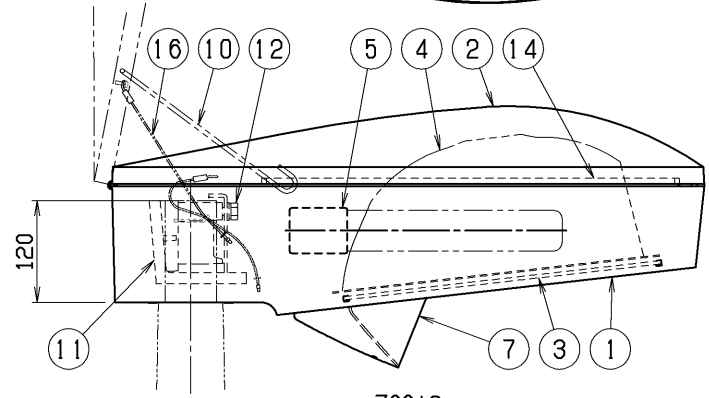
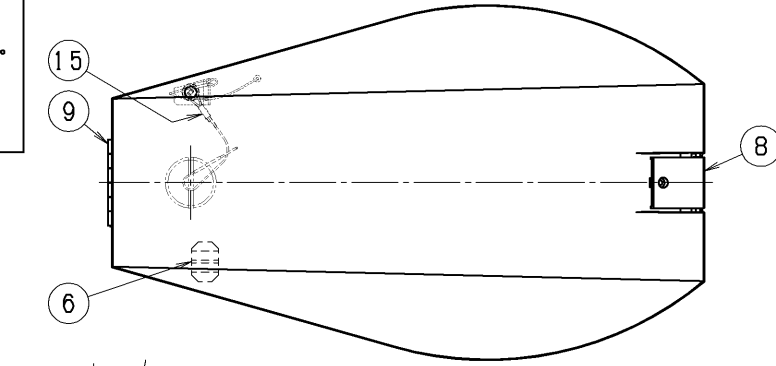
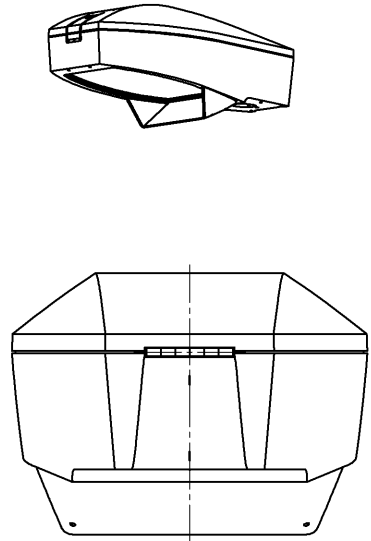


- △ 安全上のご注意**
1. 灯具は必ず適合ポールを使用し、確実に連結してください。落下、感電の原因となります。
 2. 次の場所では使用できません。
 - ・ 雰囲気温度が常時35℃を超える場所。
 - ・ 激しい振動・衝撃の加わる恐れがある場所。
 - ・ 海上や臨海部の重塩害地、沿岸部の塩害地。
 - ・ めっき工場、温泉施設などの腐食性ガス・蒸気・液体にさらされる場所。
 - ・ プールや浴室などの高温多湿気内。
 - ・ 風速6.0m/sを超える強風の吹く恐れがある場所。
 - ・ 器具に新雪1mに相当する積雪・氷結の恐れがある場所。(これに相当する場所で使用する場合は、雪・氷の除去を行う必要があります。)
 3. 灯具は必ずガラス面を下側にして使用してください。落下・火災の原因となります。
 4. 重塩害地域では、重積塩形を使用してください。落下・感電の原因となります。

部番	部品名	個数	材質	摘要
15	落下防止ワイヤ	1	SUS(ステン鋼)	φ3(ナイロンコーティング)
16	過開放防止補助ワイヤ	1	SUS(ステン鋼)	φ2(7×19)

部番	部品名	個数	材質	摘要
1	上 体	1	ADC(アルミダイカスト)	アクリル焼付塗装
2	カバ ー	1	ADC(アルミダイカスト)	アクリル焼付塗装
3	ガ ラ ス	1	強化ガラス t4.0	透明
4	反 射 板	1	AIP(アルミニウム)	アルマイト
5	ソ ケ ッ ト	1	磁器	E39
6	端 子 台	1	磁器	2P(M4)
7	遮 光 部	1	PC(ポリカーボネイト)	ウレタン焼付塗装
8	ラ ッ チ	1	ADC(アルミダイカスト)	アクリル焼付塗装
9	蝶 番	1	SUS(ステン鋼)	-
10	ス ト ッ パ ー	1	SUS(ステン鋼)	-
11	ポール支持金具	1	ADC(アルミダイカスト)	アクリル焼付塗装
12	ポール固定ボルト	2	SUS(ステン鋼)	M10
13	ガラスパッキン	1	SR(シリコンゴム)	-
14	カバーパッキン	1	SR(シリコンゴム)	スポンジ



受 圧 面 積	正面方向	0.14 m ²	側面方向	0.15 m ²
適合ホ ー ル (適合アーム)	アダプタ部 φ60.5(2B) 挿入寸法 120			
仕 上 色	マンセル N7			

各日本高速道路株式会社 仕様適合品 屋外用(防雨形)

電圧 (V)	適合ランプ	質量 (kg)	形 名	NHW-3601SN-36 (後方カット型)
-	NHT270-LSS-N NHT360-LSS-N	15.5	品 名	
承認	担 当	図 番	AA2006-04825-03	
石田	渡辺	東芝ライテック株式会社		
単位 mm	第三角法			