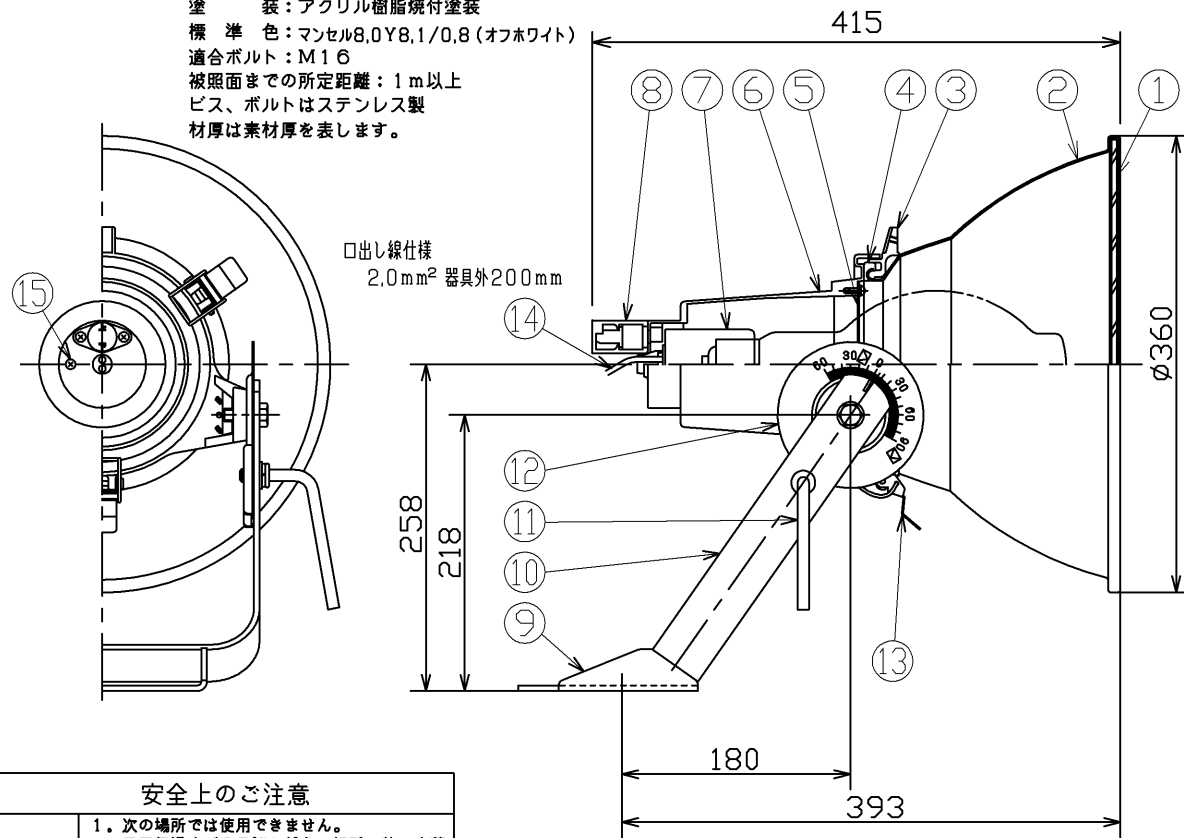


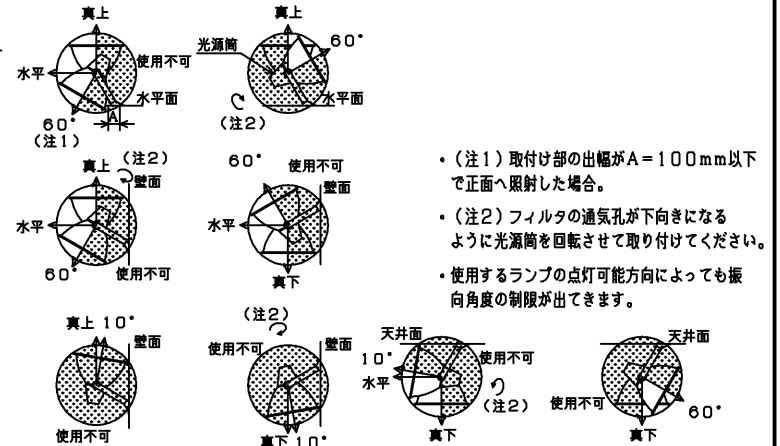
仕 様

塗 装 : アクリル樹脂焼付塗装
 標 準 色 : マンセル8,0Y8,1/0,8 (オフホワイト)
 適合ボルト : M16
 被照面までの所定距離 : 1m以上
 ビス、ボルトはステンレス製
 材厚は素材厚を表します。



□出線仕様
 2.0mm² 器具外200mm

部番	部品名	個数	材質	摘 要
1	前面ガラス	1	強化ガラス t4.0	透明
2	反射鏡	1	AIP(アルミ) t1.4	化学研磨アルマイト仕上
3	支持枠	1	ADC(アルミダイカスト)	塗装
4	パッキン	1	SR(シリコンゴム)	黒
5	補助反射鏡	1	AIP(アルミニウム)	アルマイト処理
6	光源筒	1	ADC(アルミダイカスト)	外面塗装
7	ソケット	1	磁器	(E39)耐振形
8	フィルタ	1	PET樹脂	黒
9	回転台	1	SPH(軟鋼板) t4.0	HDZ(溶融亜鉛めっき)
10	脚	1	SPH(軟鋼板) t4.5	HDZ(溶融亜鉛めっき)
11	ハンドル	1	SUS(ステンレス鋼)	-
12	回転板	1	SUS(ステンレス鋼)	-
13	ラッチ	3	SUS(ステンレス鋼)	-
14	□出線	2	シリコン重 被覆電線	-
15	アース端子	1	Bs BM(黄銅)	M4, 外歯付座金付



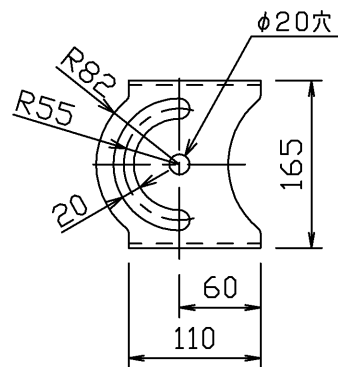
・(注1) 取付け部の出幅がA=100mm以下で正面へ照射した場合。
 ・(注2) フィルタの通気孔が下向きになるように光源筒を回転させて取り付けてください。
 ・使用するランプの点灯可能方向によっても振向角度の制限が出てきます。

安全上のご注意

- 次の場所では使用できません。
 - ・ 雰囲気温度が35℃を越える場所、狭い容積の密閉された空間。
 - ・ 海上や臨海部などの重塩害地。
 - ・ めっき工場、温泉浴室など腐食性ガス、蒸気、液体に曝される場所。
 - ・ プールや浴室などの高温雰囲気内。
 - ・ 器具に新雪1mに相当する積雪、氷結のある恐れのある場所。
 - ・ (これに相当する場所で使用する場合は、雪・氷の除去を行う必要があります。)
 - ・ 風速60m/秒を越える強風の吹く恐れのある場所。
 - 激しい振動・衝撃の加わる場所、橋脚上など常時振動のある場所。
 - 取付け面がビニールクロスなど可燃物で施工されている場所。
 - 器具上に枯葉、ゴミ、虫の死がいなどが溜まる可能性のある場所。
- 器具は2本の適合ボルトを用いて壁面に固定して使用してください。
 - 所定の取付け角度、振り向け範囲内で使用してください。(右図参照)
 - 照射面との距離を1m以上離して使用してください。

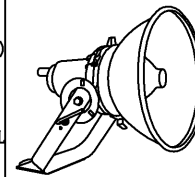


警告



適合ランプ

狭角配光	メタルハライドランプ M250L-J(2)~M400-L-J(2) セラミックメタルハライドランプ M220CE・L-W, M360CE・L-W 高圧ナトリウムランプ NH110・L~NH360・L NH150S(H)D・L~NH400SD・L 水銀ランプ H200~H400
広角配光	メタルハライドランプ MF250L-J(2)~MF400-L-J(2) セラミックメタルハライドランプ M220FCE・L-W, M360FCE・L-W 高圧ナトリウムランプ NH110F・L~NH360F・L NH150FS(H)D・L~NH400FSD・L 水銀ランプ HF200X~HF400X チョークレス水銀ランプ BHF200-220V250~500W



狭角配光 (透明形ランプ使用) 屋外用 (防雨形)
 広角配光 (拡散形ランプ使用)

電圧 (V)	適合ランプ	質量 (kg)	形名
-	左記参照	4.8	HT-4051X
			品名
			東芝投光器 普及形(耐塩耐食形)
			図番
			AA2006-03456-04
			東芝ライテック株式会社
承認	担当	図番	
鈴木	岡		
単位 mm	第三角法		