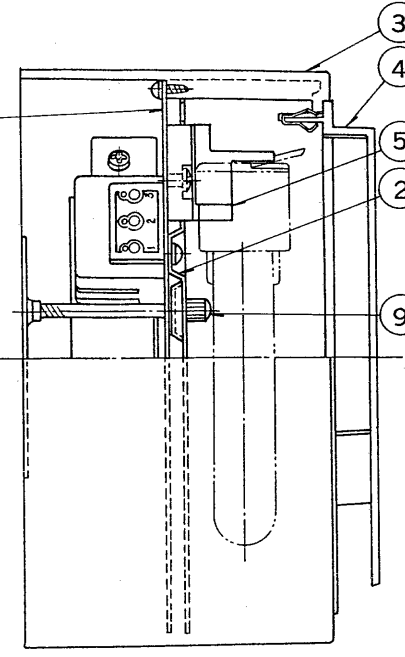
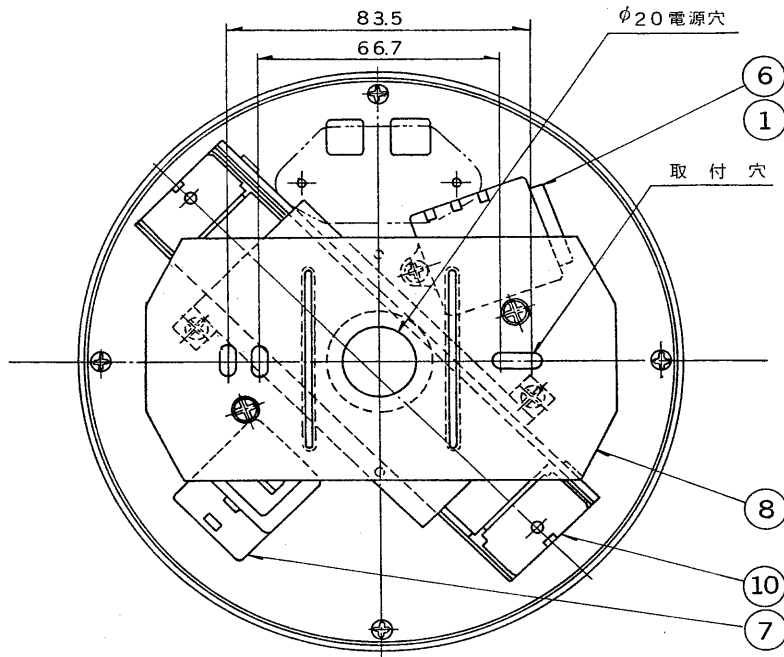


E 27035

TOSHIBA

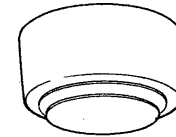
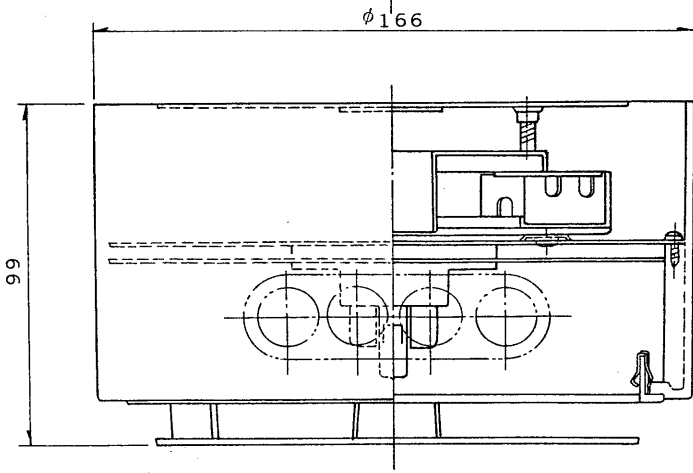
'98. 10. 188



部番	部品名	個数	材質	摘要
1	シャーシ	1	SPG t1.0	
2	反射板	1	SEC t1.0	アクリル焼付塗装：白
3	カバー	1	ADC	メラミン焼付塗装：下表参照
4	下面カバー	1	透明アクリル	
5	ランプソケット	1	メラミンフェノール	DFS-6416
6	電子スタータ	1		ES-15/30SL-2
7	端子台	1		DFC-3611
8	取付板	1	SPG t1.2	
9	化粧ナット	2	Bs BM	MBCr
10	安定器	1		FBC-15160

⚠ 安全に関するご注意

- 必ず適合光源を使用してください。指定外の光源を使用すると火災の原因となります。
- 本器具は、5～35℃の温度範囲で使用するように設計してあります。指定温度以外で使用すると火災の原因となります。
- 本器具は屋内専用です。屋外や、水気・湿気のある場所及び腐食性ガス等の発生する場所では使用できません。器具落下・感電の原因となります。
- 直射日光の当たる場所で使用しないでください。変色・変形・火災・短寿命の原因となります。
- 本器具は屋内専用ですので、風が吹く場所には使用できません。
- そのまま使用しますと器具落下の原因となります。
- 本器具は、天井直付専用です。指定以外の取付を行うと火災・器具落下の原因となります。天井の丈夫な場所に取り付けてください。



形名	カバー塗装色
FUG-1314 (W)	白
FUG-1314 (K)	黒
FUG-1314 (C)	オーク
FUG-1314 (V)	シルバーメタリック

電圧	適合光源	質量	形名	FUG-1314 (W), (K), (C), (V)
100V	FWL13EX-N ×1	1.3 Kg	品名	東芝蛍光灯直付器具
設計	担当	検図	承認	図番 F8829/B
発行				
単位	mm	第三角法	東芝ライテック株式会社	