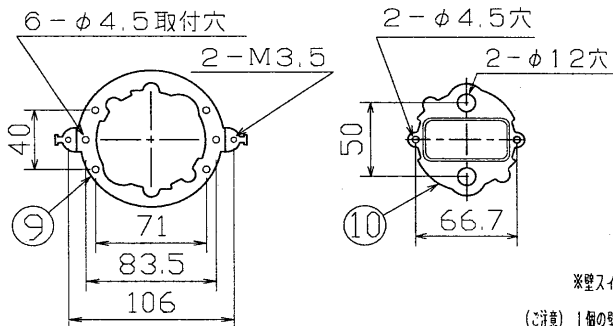
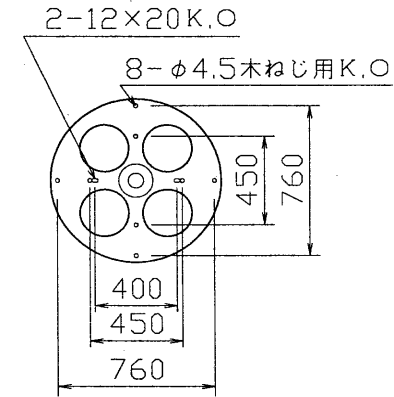
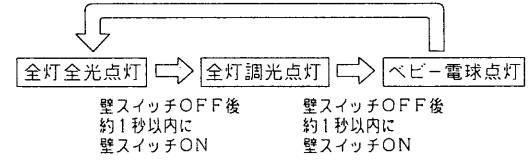


部番	部品名	個数	材質	摘要
1	シャーシ	1	CGC t0.6	白
2	ユニットケース	4	PBT	白
3	ランプホルダー	4	SUS t0.5	白色塗装
4	ランプソケット	4	ユリア	DFS-3402
5	ベビー球ソケット	1	ナイロン	DIS-3902
6	ベビー電球	1		100V 5W
7	SSユニット	1		DIK-1036
8	インバータユニット	4		FMB-381003
9	取付金具A	1	SPG t1.6	
10	取付金具B	1	SPG t1.6	
11	セード取付金具	4	CGC t1.0	白
12	角形引掛シーリングキャブ	1		DH2502



器具の点灯状態切替え方法 プルススイッチレス機能

・当器具は壁スイッチの操作により、点灯状態を切替えることができます。
壁スイッチOFF後
約1秒以内に
壁スイッチON



※壁スイッチをOFFにして約1.5秒以上過ぎてから再び壁スイッチをONにすると「OFFする前の点灯状態」になります。

(ご注意) 1個の壁スイッチで2台以上の「プルススイッチレス機能」の器具を操作することはお避けください。

ネオスリムV
簡易取付ネジ方式 直付専用 プルススイッチレス機能
セード取付：ターン方式

- 点灯順序
- 1.全灯全光点灯
 - 2.全灯調光点灯
 - 3.ベビー電球点灯
 - 4.消灯

電圧	適合光源	質量 (kg)	形名	FVX150
100	FHC27E × 4	5.5	品名	
				東芝蛍光灯器具 ホームライト®
設計	担当	検図	承認	図番
津	津	津	津	F30890/A
発行				東芝ライテック株式会社
単位	mm	第三角法		