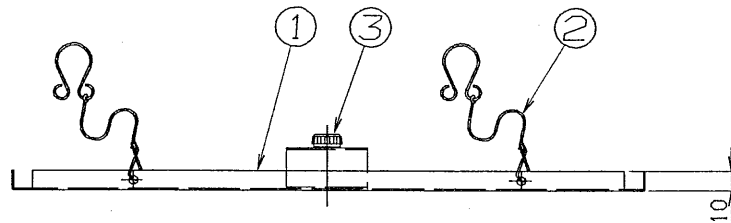
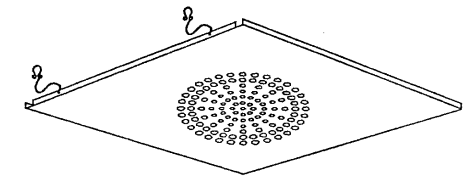
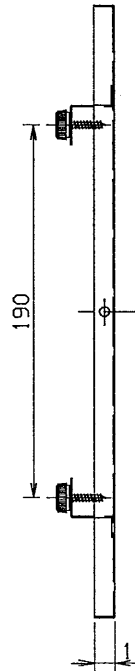
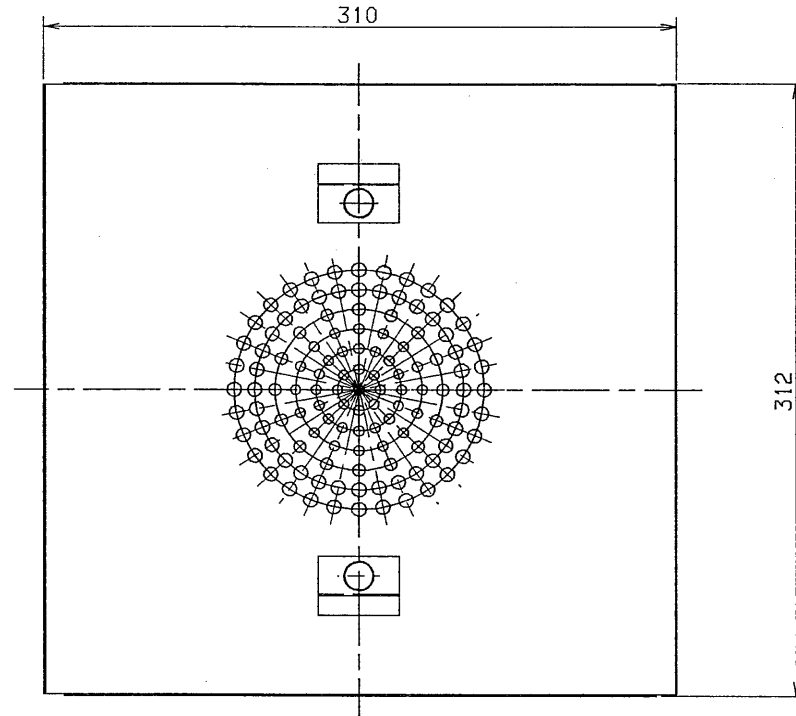


※施工上の注意とご使用上の注意はカタログ・取扱説明書をお読みください。

**TOSHIBA**

'98. 3. 001B

部番	部品名	個数	材質	摘要
1	スピーカプレート	1	SPCC t0.8	メラミン焼付塗装・白
2	落下防止用吊り紐	2	テトロン φ1.5	
3	止ねじ	2	頭部白色ユリア	M4ねじ(付属部品)
4				
5				



**⚠ ご注意**  
 吊りフックを丁バーへ確実に取り付けてください。取り付けに不備があると落下の原因になります。

注) この設備プレートは丁バー間隔320mmで使用してください。

電圧 V	点灯方式	質量 Kg	形名	P-332
		0.7	品名	
				東芝システム天井器具用 設備プレート(スピーカー用)
設計	担当	検図	承認	図番
				F9608/D
単位 mm				発行
				<b>東芝ライテック株式会社</b>