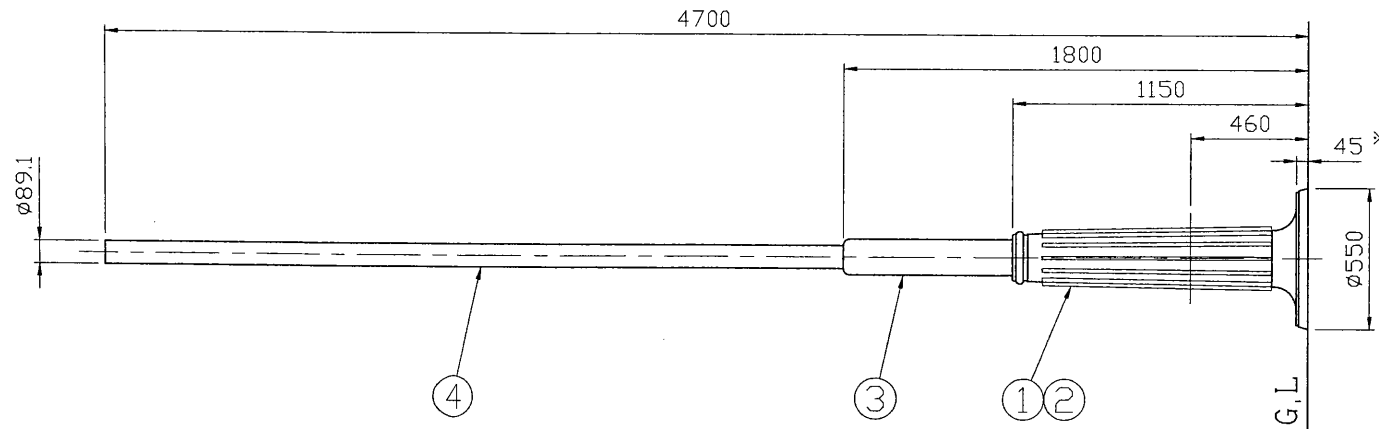


安定器収納部詳細図

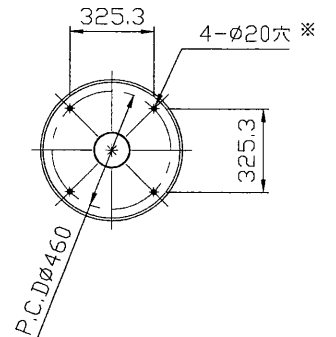
部番	部品名	個数	材質	摘要
1	袴	1	AC	錆止塗装
2	安定器収納部蓋	1	AC	錆止塗装
3	一段ポール	1	STK t3.5	錆止塗装 Ø139.8
4	二段ポール	1	STK t2.8	錆止塗装 Ø89.1
5	スイッチ取付板	1	SPC	錆止塗装
6	フック	1	SWRM	錆止塗装
7	安定器取付ボルト	1	SUS	M6 ナット, ワッシャー(SUS)付
8	取付ねじ	2	SUS	M4×20
9	アース端子	1	BsW	MBNi M4×20

適合アーム: JAT-2113L, JAT-2113S  
 : JAT-2114L, JAT-2114S  
 : JAT-2115L, JAT-2115S

袴部受圧面積: 0.279m<sup>2</sup>



※アンカーボルト固定穴(Ø20)は袴まで貫通しています。



使用上のご注意	
△注意	1. 収納可能な安定器は各安定器ごとの適合ポール(外接円径)をご参照ください。
	2. ポールの耐風圧並びに基礎の寸法は取り付ける器具・アームの形状、寸法、台数によって異なります。
	3. 基礎の材料、工事は別途ご用意ください。
	4. 基礎の表面は地表に出し、傾斜をつけ雨水等が溜まらないように工事を行ってください。また、傾斜地に設置する場合も、地際部まで基礎を延長してください。

電圧	適合光源	質量(kg)	形名	PDX-4532B
		94	品名	
設計	担当	検図	承認	図番
発行				H90131/B
東芝ライテック株式会社				

単位 mm 第三角法