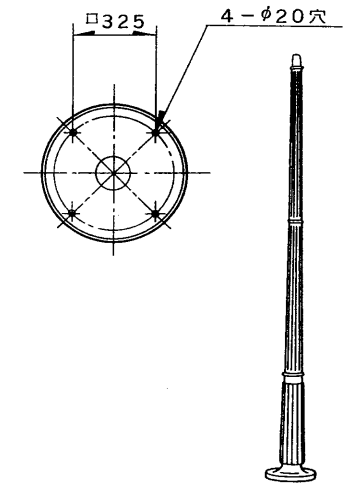
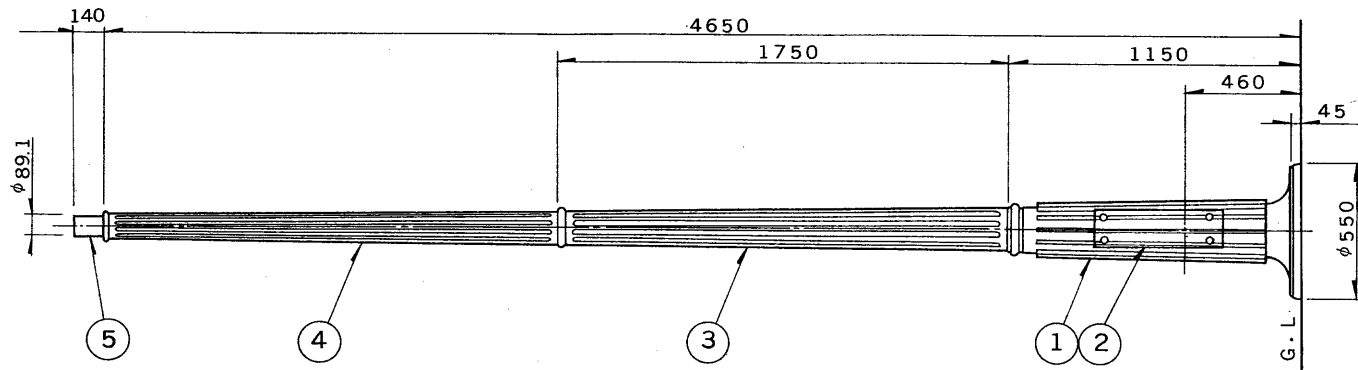


安定器収納部詳細図

部番	部品名	個数	材質	摘要
1	袴	1	AC	錆止塗装
2	安定器収納部蓋	1	AC	錆止塗装
3	1段ポール	1	AC	錆止塗装
4	2段ポール	1	AC	錆止塗装
5	アダプター	1	STK	錆止塗装 80A($\phi 89.1$) t2.8
6	中ポール	1	STK	錆止塗装 125A($\phi 139.8$) t3.5
7	スイッチ取付板	1	SPC	錆止塗装
8	フック	1	SWRM	錆止塗装
9	六角ボルト	1	SWRM	錆止塗装
10	ナベ小ねじ	2	BsW	MBNi M4×20 錆止塗装
11	アースねじ	1	BsW	MBNi M4×8 錆止塗装



ご使用上のご注意

- 安定器は2個まで収納可能です。上図の要領で取付けてください。また、1個のみ収納する場合は、上下どちらかに取付けてください。なお、上側に取付けた安定器は、機種によりポール内側に倒れかかる状態となることがあります。(上詳細図参照)
- 収納可能な安定器は各安定器ごとの適合ポール(外接円径)をご参照ください。
- ポールの耐風圧並びに基礎の寸法は取付ける器具・アームの形状、寸法、台数によって異なります。
- 基礎の材料、工事は別途ご用意ください。
- 基礎の表面は地表に出し、傾斜をつけ雨水等が溜らないように工事を行ってください。また、傾斜地に設置する場合も、地際部まで基礎を延長してください。

電圧 (V)		質量 (kg)	117.5	形名	PDX-4652B
設計	担当	検図	承認	図番	H90012/B
単位	mm	第三角法		発行	
					東芝ライテック株式会社