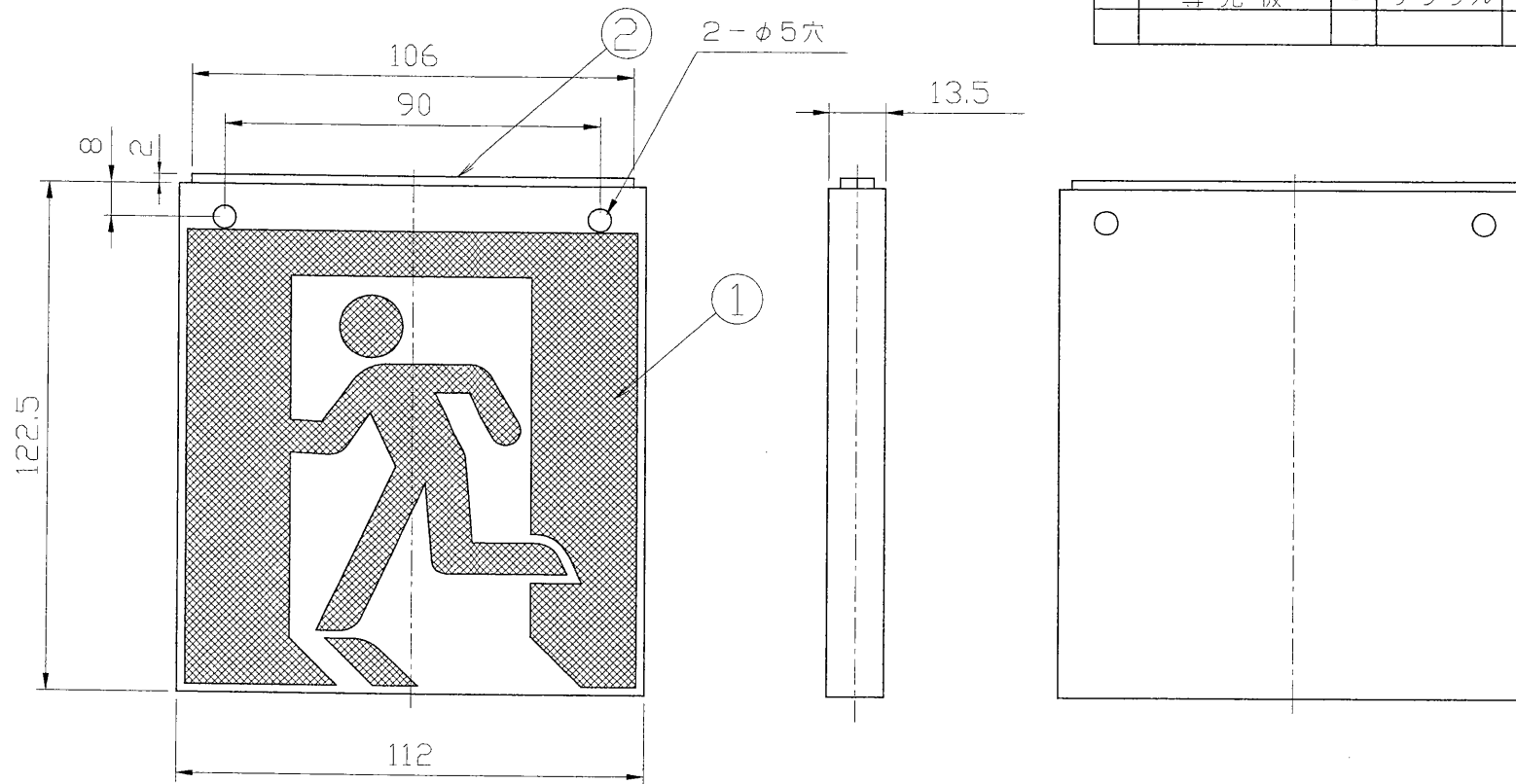


部番	部品名	個数	材質	摘要
1	外 郭	1	アクリル	t2.0
2	導光板	2	アクリル	t4.0



誘導灯認定委員会合格品

型式認定番号PP1HS-101

生産完了

安全上のご注意	
⚠警告	<ol style="list-style-type: none"> <li>1. 高輝度避難口誘導灯専用表示板です。適合する高輝度避難口誘導灯器具以外には使用できません。</li> <li>2. 適合光源の種類、本数により、適合する器具と表示板との組み合わせが異なります。間違えた組み合わせは正確な避難誘導が行えない原因となります。</li> <li>3. 直射日光の当たる場所、高温になる場所では使用しないでください。変形、変色の原因となります。</li> </ol>

有効表示面：105×105  
 地：緑  
 シンボル：緑  
 10形（小形相当）用

電圧	適合器具	質量	形名	ET-10512
	FBK-10109 FBK-10110 FBK-10119 FBK-10120	0.2 kg	品名	
設計	担当	検図	承認	図番
松野	松野	山本	山本	F9753/C
単位	mm	第三角法		発行

東芝ライテック株式会社