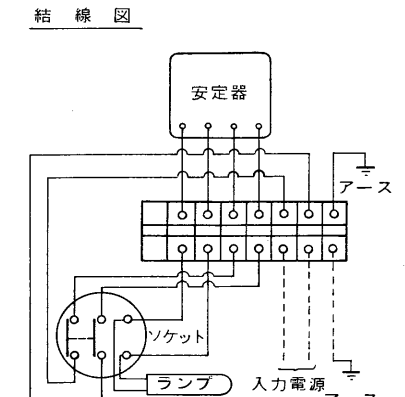
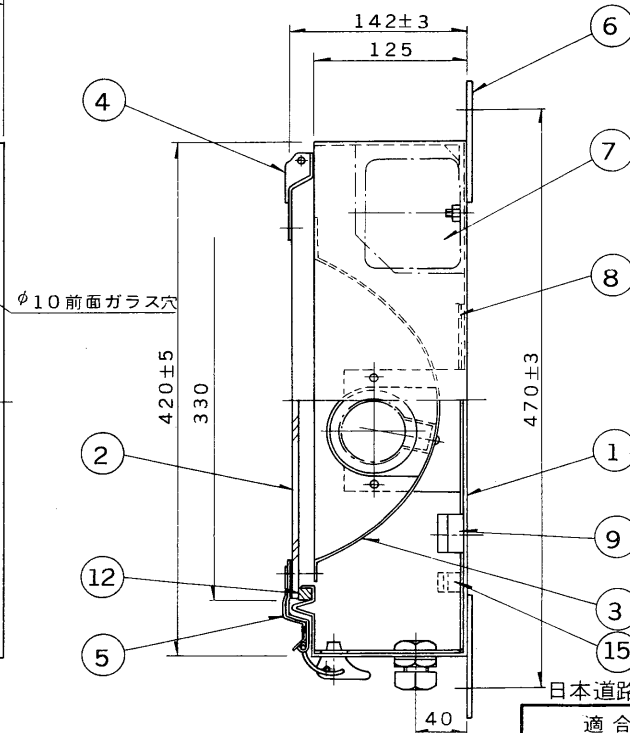
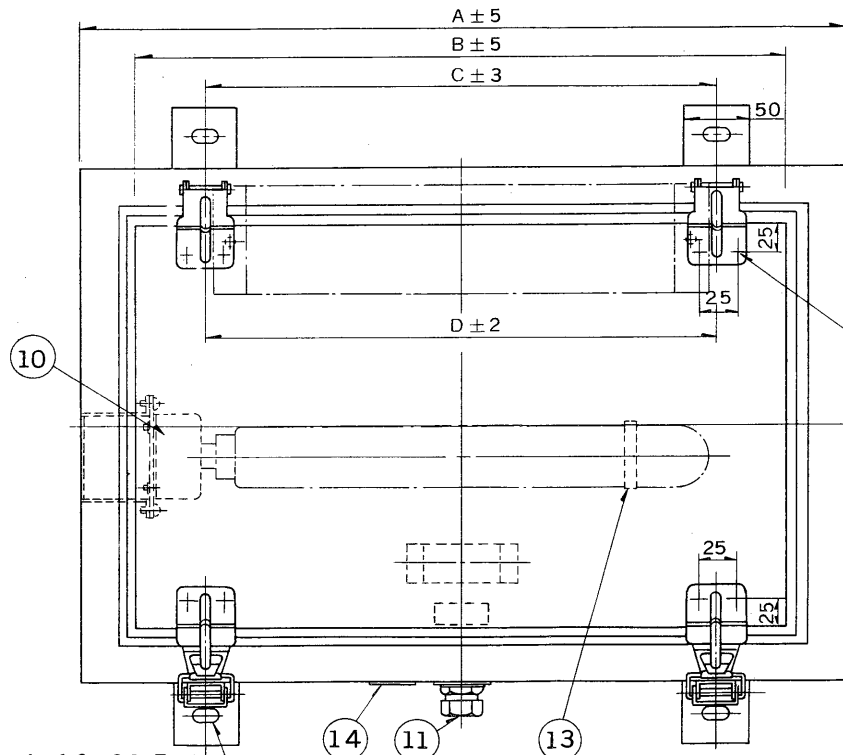


E17035A

'90. 11. 009

部番	部品名	個数	材質	摘要	部番	部品名	個数	材質	摘要
8	内部配線		耐熱ビニール線	1.25mm ²	1	灯体	1	SPC t1.2	塗装
9	端子台	1	樹脂	7Pカバー付(M4ねじ)	2	照明カバー	1	強化ガラス t5.0	透明
10	ソケット	1	磁器	SB-22D-7N	3	反射板	1	AI080P t0.8	電解研磨
11	コネクター	1	樹脂	SC-4Aタイプ	4	ヒンジ	下記	SUS304 t1.5	
12	パッキン	1	シリコン単泡スポンジ	グレー	5	ラッチ	下記	SUS304 t1.5	
13	ランプホルダー	1	SUS304 t10		6	取付脚	4	SPC t3.2	塗装
14	銘板	1	マイラー		7	安定器	1		
15	ケーブル押え	1	SUS 304						

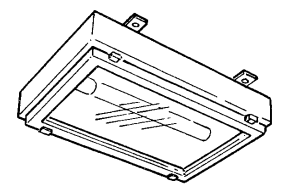


アース端子
アースは器具内の端子台より、とるものとします。
使用ケーブルサイズ(外径)がφ10.6~φ12.0以外の場合にはご連絡ください。

塗装仕様
1. リン酸塩被膜処理
2. 高濃度亜鉛末塗装
3. エポキシ変性メラミン樹脂塗料2回塗りの焼付塗装 マンセルN7

日本道路公団殿仕様適合品 防水性能：防噴流形

項目	形式	TNX-035	TNX-055	TNX-090	TNX-135
形名	NDQ-342	NDQ-542	NDQ-942	NDQ-1342	
ランプワット	35W	55W	90W	135W	
灯体長 A	500	600	700	960	
ガラス長 B	408	508	608	868	
取付ピッチ C	300	400	500	700	
ヒンジ・ラッチピッチ D	300	400	500	380×2	
ヒンジ・ラッチ数	2	2	2	3	



適合安定器	形名	NDQ-342~NDQ-1342
低圧ナトリウムランプ用		(TNX-035~TNX-135)
安定器 (器具内蔵用)	品名	東芝ナトリウムトンネル照明器具
設計	担当	検図
承認	図番	N1104/A
発行	単位	mm
第三角法	東芝ライテック株式会社	