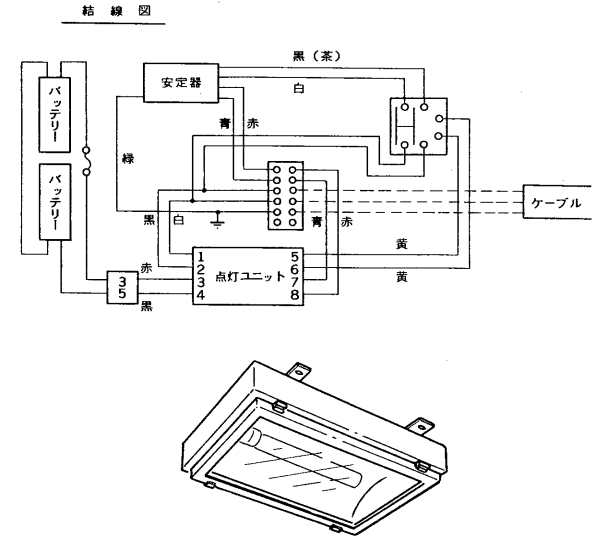
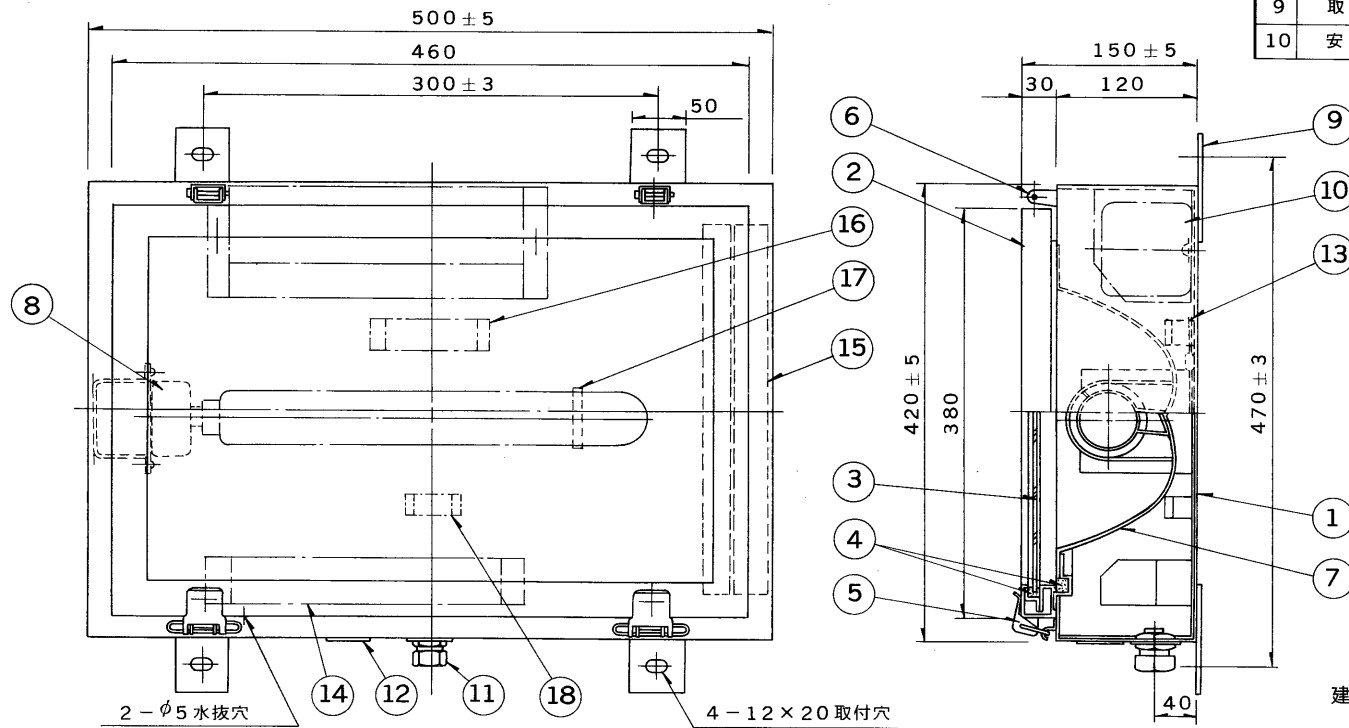


E 27035

'90.7 (D) 009

部番	部品名	個数	材質	摘要	部番	部品名	個数	材質	摘要
11	コネクター	1	樹脂	SC-4Aタイプ	1	本体	1	SUS304 t1.2	塗装
12	銘板	1	マイラー		2	前面枠	1	SUS304 t1.5	塗装
13	内部配線		耐熱ビニール線	1.25 mm ²	3	照明カバー	1	強化ガラス t5.0	透明
14	点灯ユニット	1		別表による	4	バッキン	2	クロロブレン スポンジ	
15	バッテリー	2		2-5NR-D-SE(12V3500mAh)	5	ラッチ	2	SUS304	
16	端子台	1	樹脂	6P カバー付(M4ねじ)	6	ヒンジ	2	SUS304	
17	ランプホルダー	1	SUS304		7	反射板	1	AI080P t0.8	電解研磨
18	ケーブル押え	1	SUS304		8	ソケット	1	磁器	SB-22D-7N
					9	取付脚	4	SUS304 t3.0	塗装
					10	安定器	1		



建設省殿仕様適合品 (中央配列直付形) 防水性能: 防噴流形

電圧	適合点灯ユニット
200V	35NX-203-10-200
415V	35NX-203-10-415
460V	35NX-203-10-460

アース端子

アースは器具内の端子台より、とるものとします。
使用ケーブルサイズ(外径)がφ10.6~φ12.0以外の場合は
ご連絡ください。

塗装仕様

1. ウォッシュプライマー処理
2. エポキシ変性メラミン樹脂塗料2回塗りの焼付塗装
マンセルN7

電圧	適合安定器	重量	形名	NDP-362E-S (KNX035CE-S)
—	低圧ナトリウム ランプ用安定器 (器具内蔵用)		品名	
			設計	N1103/A
			担当	
			検図	発行
			承認	
			図番	東芝ライテック株式会社
			単位	
			mm	第三角法