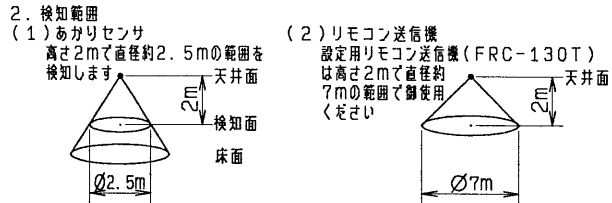
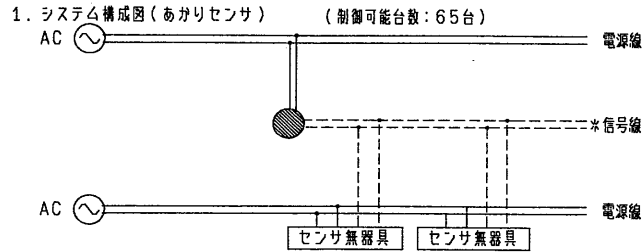


TOSHIBA

( '98. 6. 001 ) '98. 12. 001



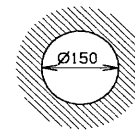
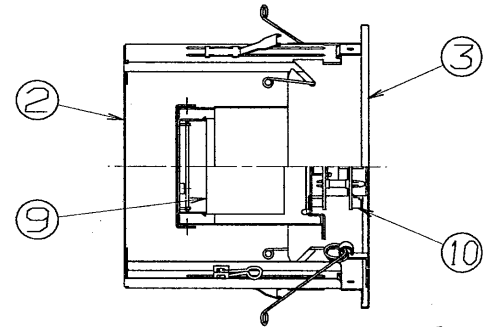
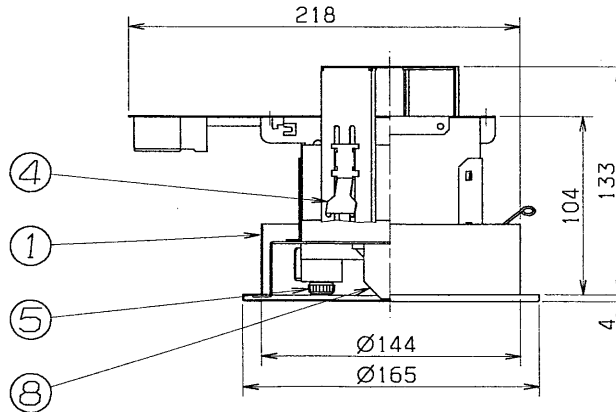
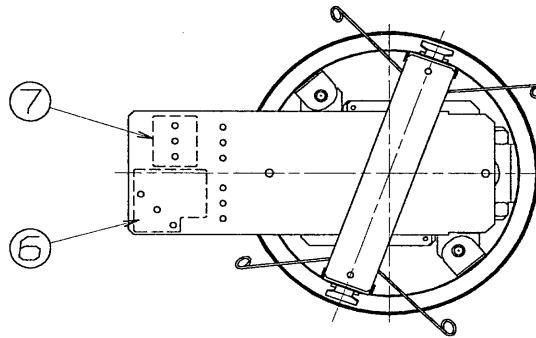
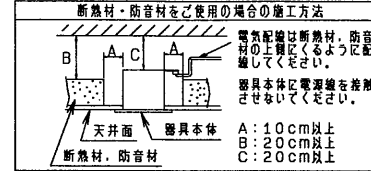
- 器具取り付けが斜めに傾くと検知範囲も斜めになりますのでご注意ください。  
センサに関する詳細な注意事項は、技術資料または取扱説明書をお読みください。
4. あかりセンサの取扱い上の注意事項
- (1) 外光の影響により明るさ検出の値が変化するので、取付位置は次のような点を考慮してください。
- ①他のランプ発光の影響が少ない位置に取り付けてください。
  - ②太陽光などの強い光が直接センサに入りこまない位置に取り付けてください。
  - ③鏡などの影響を受ける位置での使用は避けてください。
- また、ブラインドを使用する場合には影響を受けないようにご注意ください。
- (2) 他の電子機器から離した位置に取り付けてください。  
(3) あかり設定は別売のリモコン送信機(FRC-130T SET)にて設定してください。

5. 適合電線
- (1) 電線入力線および負荷出力線は低圧屋内配線工事、調光信号出力線は強電流配線工事が必要です。
- (2) 電線入力線および負荷出力線はφ1.6又はφ2.0の銅単線(IV, VVF線等)を、調光信号出力線はφ0.8~φ1.2の銅単線(CPEV)又は警報用電線、AE線(OP線など)をご使用ください。ただし、シールド線のアース処理は必要ありません。
- (3) 電線入力用端子および負荷出力用端子はφ1.6又はφ2.0用速結端子、調光信号出力端子はねじ端子を採用しています。
- (4) 調光信号出力線は総配線長で200m以下(制御ユニット付器具と器具間100m以下)としてください。(調光信号出力の極性はありませぬ。)
- (5) 器具への接続時、負荷出力線と調光信号出力線を間違わないように接続してください。(誤接続しますと器具が壊れます。)

6. その他
- (1) 別売の操作用リモコン送信機(FRC-131T SET)により点灯、消灯、あかり調整を手元からリモートコントロールすることが出来ます。
- (2) 外部から無電圧接点信号により点灯状態を制御する場合には予めご相談ください。

△ 安全に関するご注意

1. 天井埋め込み専用器具です。傾斜天井、柔らかい天井(ロックワール等)には取り付けしないでください。指定以外の取り付けを行うと器具落下の原因となります。
2. この器具は断熱施工不可です。断熱材・防音材を使用する場合は、器具にかぶせたり、密着して使用しないでください。火災の原因になります。右図を参照してください。
3. 器具の取り付け方  
断熱材・防音材をご使用の場合は下図のように施工してください。



埋込穴寸法  
天井取付厚さ: 3~25mm

※あかり設定には別売のリモコン送信機(FRC-130T SET)が必要になります。

電圧(V)	適合負荷	質量(kg)	形名
100	調光形	1.5	DF-20201XD
200	インバータ(4線式)を 搭載する照明器具		東芝リモコン併用形センサ器具(別置)
242			
設計 担当 検図 承認 図番			F80021/E
単位 mm			東芝ライテック株式会社