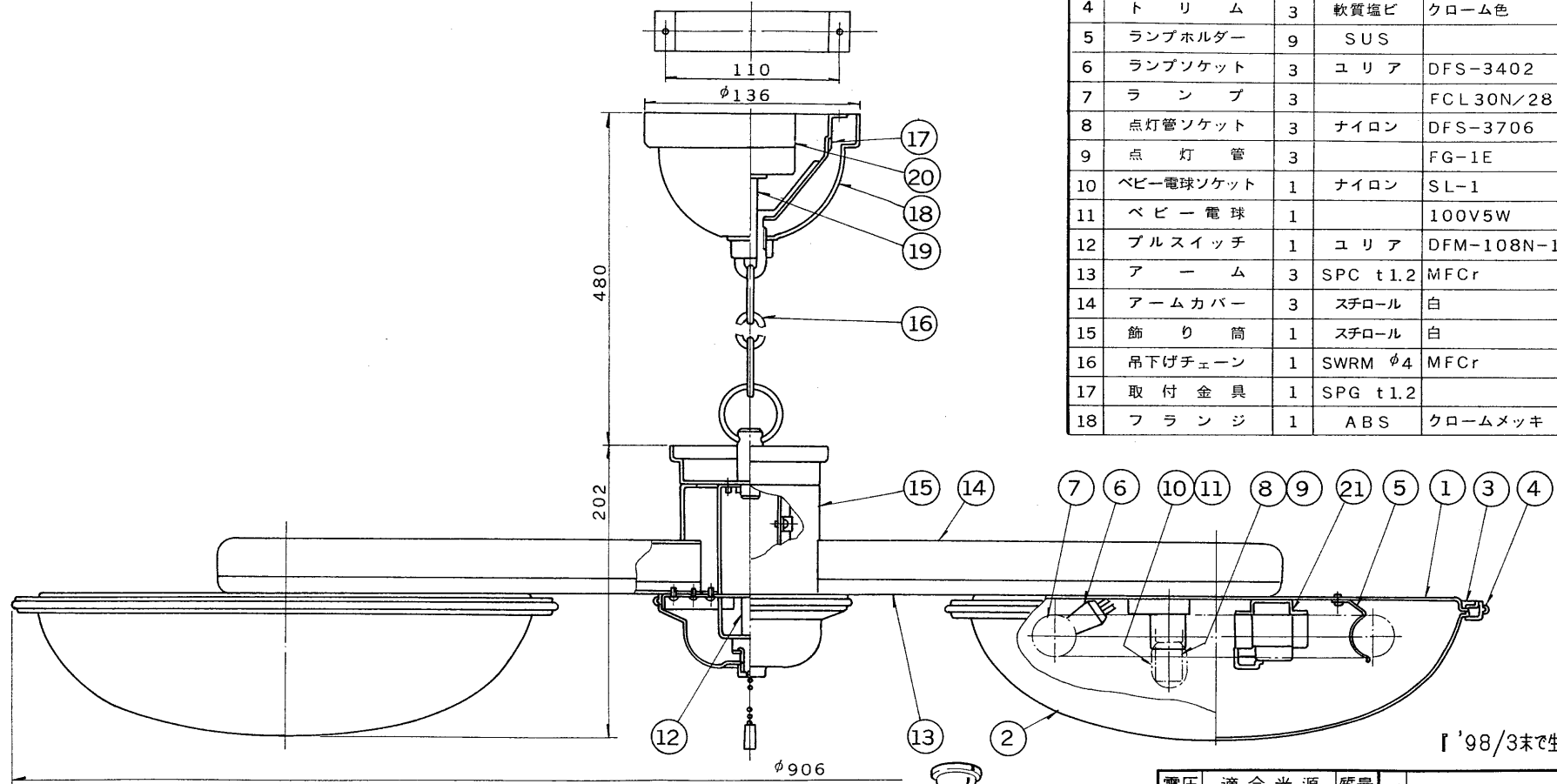


E17035A

TOSHIBA

'98. 1. 188

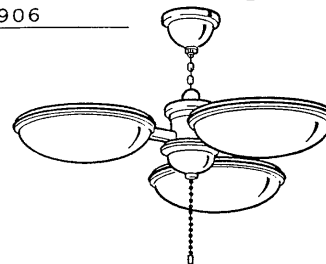
| 部番 | 部品名 | 個数 | 材質 | 摘要 | 部番 | 部品名 | 個数 | 材質 | 摘要 |
|----|-----------|----|------|-----------------------|----|-----------|----|----------|-------------|
| 19 | 電源コード | 1 | HVFF | 0.75mm ² 黒 | 1 | シャーンシ | 3 | SPC t0.6 | メラミン焼付塗装・白 |
| 20 | 角形引掛シーリング | 1 | ユリア | | 2 | カバー | 3 | アクリル | 乳白 |
| 21 | 安定器 | 3 | | FBC-30170 | 3 | 飾り枠 | 3 | スチロール | 白 |
| | | | | | 4 | トリム | 3 | 軟質塩ビ | クローム色 |
| | | | | | 5 | ランプホルダー | 9 | SUS | |
| | | | | | 6 | ランプソケット | 3 | ユリア | DFS-3402 |
| | | | | | 7 | ランプ | 3 | | FCL30N/28 |
| | | | | | 8 | 点灯管ソケット | 3 | ナイロン | DFS-3706 |
| | | | | | 9 | 点灯管 | 3 | | FG-1E |
| | | | | | 10 | ベビー電球ソケット | 1 | ナイロン | SL-1 |
| | | | | | 11 | ベビー電球 | 1 | | 100V5W |
| | | | | | 12 | プルスイッチ | 1 | ユリア | DFM-108N-15 |
| | | | | | 13 | アーム | 3 | SPC t1.2 | MFCr |
| | | | | | 14 | アームカバー | 3 | スチロール | 白 |
| | | | | | 15 | 飾り筒 | 1 | スチロール | 白 |
| | | | | | 16 | 吊下げチェーン | 1 | SWRM φ4 | MFCr |
| | | | | | 17 | 取付金具 | 1 | SPG t1.2 | |
| | | | | | 18 | フランジ | 1 | ABS | クロームメッキ |



['98/3末で生産完了]

点灯順序

1. ランプ3灯点灯
2. ランプ2灯点灯
3. ベビー電球点灯
4. 消灯



| | | | | | |
|------|-----------------|-----------|-------------|---------|-------------|
| 電圧 | 適合光源 | 質量 | 形名 | CD-3002 | |
| 100V | FCL30N/28 ×3 | 5.5 kg | 品名 | | 東芝蛍光灯シャンデリア |
| 設計 | 担当 | 検図 | 承認 | 図番 | F11175/C |
| 発行 | | | | | 発行 |
| 単位 | mm | 第三角法 | 東芝ライテック株式会社 | | |