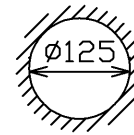
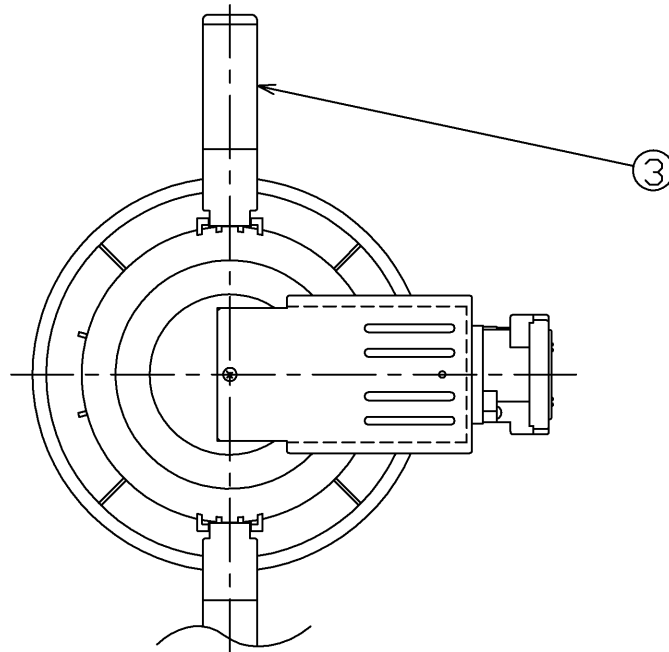
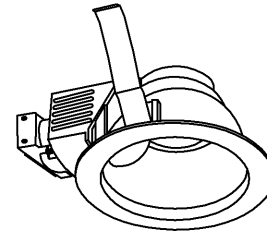
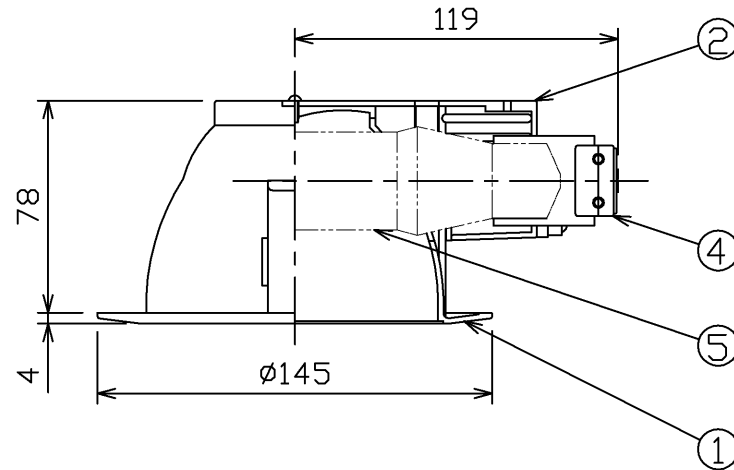


部番	部品名	個数	材質	摘要
1	本体	1	PBT樹脂	白
2	ソケットカバー	1	PBT樹脂	ナチュラル
3	取付けばね	2	SUS(ステンレス鋼)	-
4	ソケット	1	PBT樹脂	DIS-2031
5	ランプ	1	-	EFD12ワット



埋込み穴寸法

天井取付け厚さ：5mm~25mm



(ご注意)

- ・当社照明制御システム(MESLなど)との組み合わせ使用はできません。
- ・点灯直後は暗く、約30秒で明るくなります。
- ・電源投入時に瞬間的に大きな電流が流れますので壁スイッチ1個あたりの器具台数は30台以下でご利用ください。

△ 安全に関するご注意

- ・住宅の断熱施工天井ではご使用できません。
- ・天井埋込み専用器具です。傾斜天井、柔らかい天井(ロックウール等)壁面には取り付けしないでください。指定以外の取り付けを行うと器具落下の原因となります。
- ・必ず適合ランプを使用してください。指定外のランプを使用すると火災の原因となります。(ネオボールZ D形 12W)
- ・この器具は断熱施工不可のため、下図のような施工が必要となります。指定外の施工を行うと火災の原因となります。
- ・送り負荷は15Aまでです。照明器具以外の負荷は接続しないでください。
- ・この器具は調光器との併用はできません。誤って使用いたしますと、破損・発煙の原因となります。

×	×	住宅の断熱施工天井ではご使用できません。 住宅以外の断熱施工天井でご使用の場合の施工方法。								
SB形	SG形									
		<table border="1"> <thead> <tr> <th colspan="2">離隔距離</th> </tr> </thead> <tbody> <tr> <td>A</td> <td>10cm</td> </tr> <tr> <td>B</td> <td>20cm</td> </tr> <tr> <td>C</td> <td>5cm</td> </tr> </tbody> </table> ・電気配線は断熱材、防音材の上層にくるよう に配線してください。 ・器具本体に電源線を 接触させないでください。	離隔距離		A	10cm	B	20cm	C	5cm
離隔距離										
A	10cm									
B	20cm									
C	5cm									

屋内用

電圧 (V)	適合ランプ	質量 (kg)	形名	BFD-10501
100	ネオボールZ D形 EFD12W用	0.2	品名	
承認	担当	図番	AA2011-01181-01	
松野	林	東芝ライテック株式会社		
単位 mm	第三角法			

日本国内専用 (Use only in Japan)