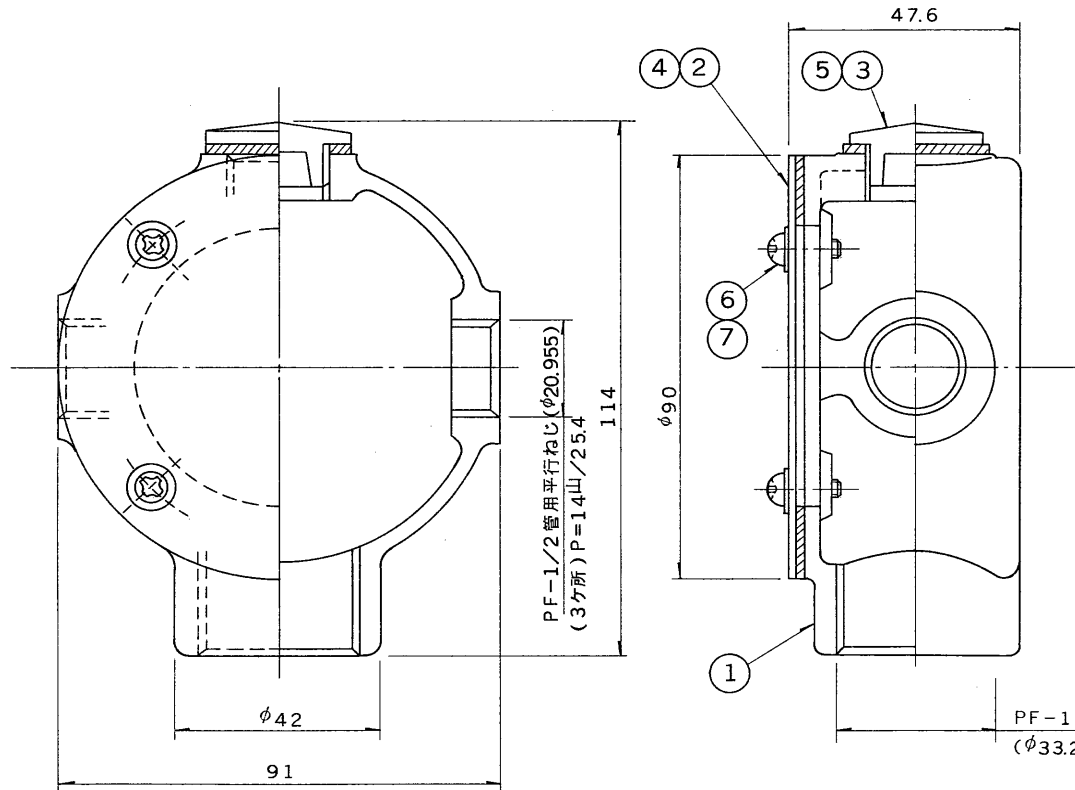


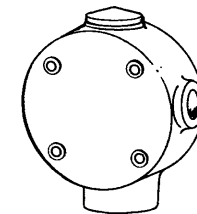
※施工上の注意とご使用上の注意はカタログ・取扱説明書をお読みください。

E 27035 **TOSHIBA** '94. 2. 004



部番	部品名	個数	材質	摘要
1	ベース	1	FC	標準色塗装
2	フタ	1	SPC t1.6	標準色塗装
3	キャップ	1	尿素樹脂	
4	バックリング A	1	クロロレン	黒色
5	バックリング B	1	クロロレン	黒色
6	ナベ小ねじ	4	SUS	M4×12
7	平座金	4	SUS	M4
8				

塗装：メラミン焼付塗装
標準色：赤色（マンセル 7.5R4/14）



電圧		質量		形名	CR-1
		0.77 kg		品名	
				3灯用クラスターボックス	
設計	担当	検図	承認	図番	Z9012/D
越後	越後	佐藤	佐藤	発行	
単位 mm		第三角法		東芝ライテック株式会社	

<生産完了>