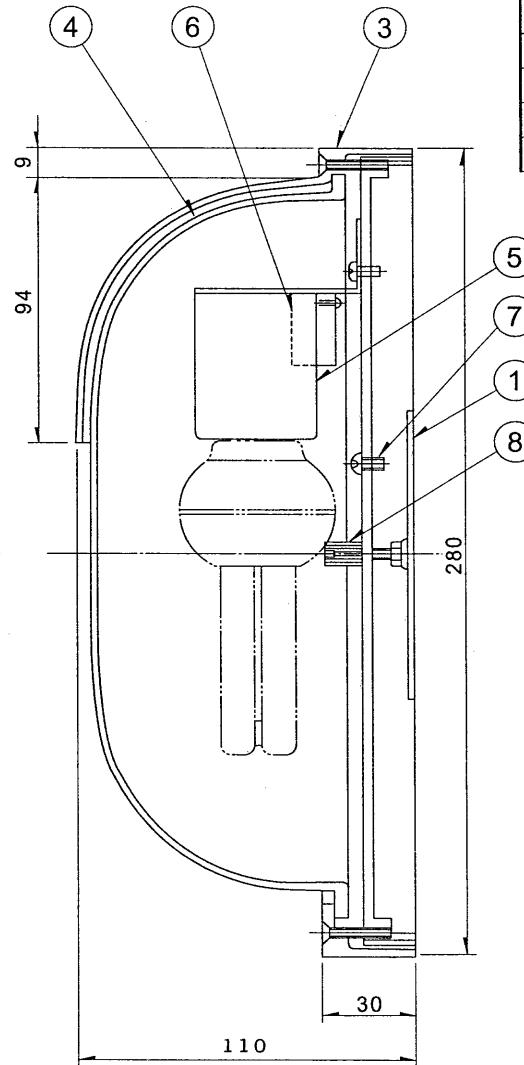
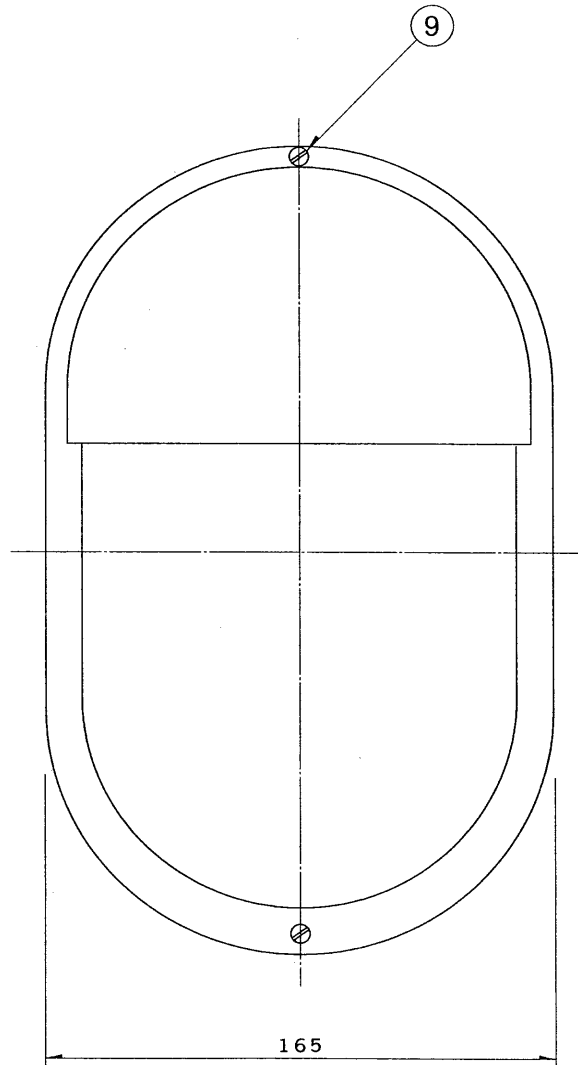
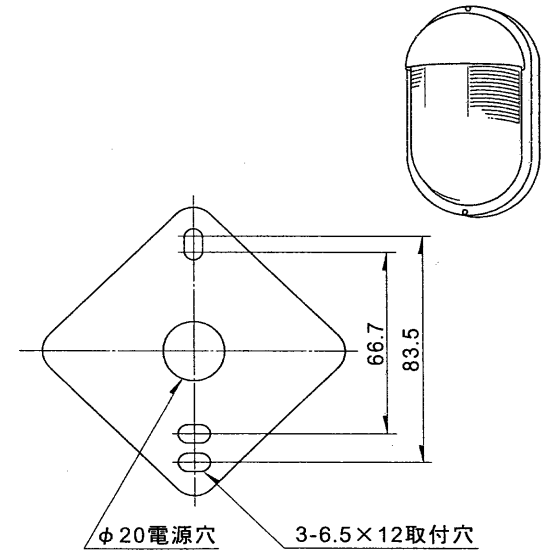


※施工上の注意とご使用上の注意はカタログ・取扱説明書をお読みください。

E 27035A **TOSHIBA** '97. 7 239



部番	部品名	個数	材質	摘要
1	サポート	1	SPC t1.2	Zn クロメート
2	本体	1	AL 鋳物	白
3	枠	1	AL 鋳物	黒
4	グローブ	1	ガラス	透明 フロスト
5	ソケット	1	磁器	DIS-3006
6	端子台	1	ユリア	DFC-3613
7	アースねじ	1	BsRM	
8	化粧ナット	2	BsRM	黒
9	枠取付ねじ	2	BsRM	M4×30皿 黒



上向・天井・床置取付不可

			防水性能	防雨形
電圧 (V)	適合光源	質量 (kg)	F8268/C	形名 BFB-1302Z
100	EFD13EL ×1	2.2		
設計 担当 検図 承認 図番			品名 東芝蛍光灯ブラケット	
設計 担当 検図 承認 図番			F8268/C	
単位 mm			第三角法	
<b>東芝ライテック株式会社</b>				