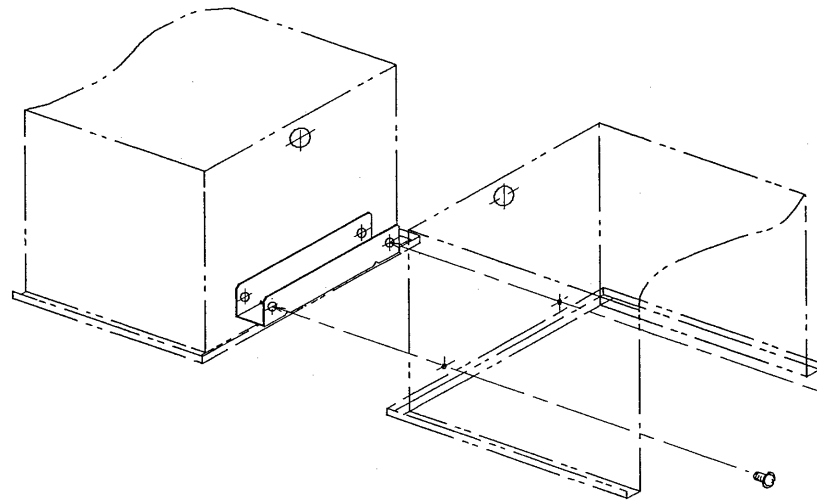
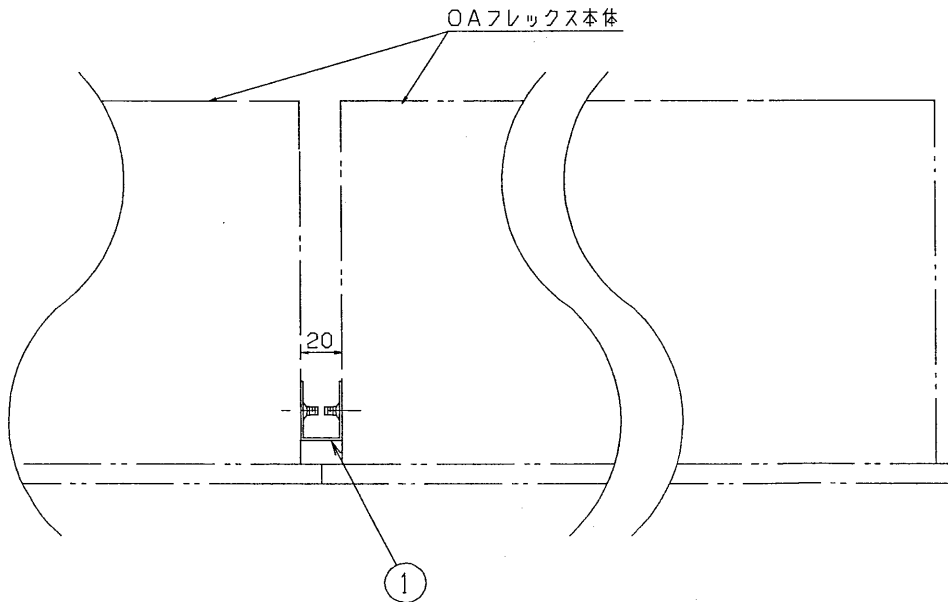
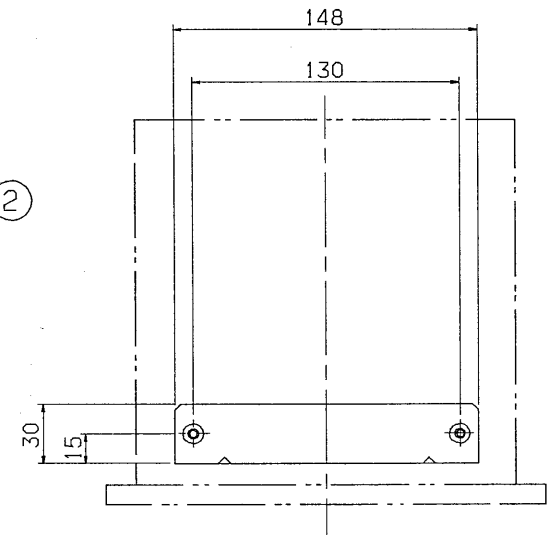


※施工上の注意とご使用上の注意はカタログ・取扱説明書をお読みください。

'92. 12. 001



部番	部品名	個数	材質	摘要
1	連結金具	1	SPG t1.0	
2	M4座付ナベ小ねじ	4	SWRM	MFZn
3				
4				
5				
6				



単体突合せ用

電圧 V	点灯方式	重量 Kg	形名	C-134
		0.2	品名	東芝蛍光灯器具 連結金具
設計 勝三	担当 勝三	検図 勝三	承認 勝三	図番 F9680/A
単位 mm	第三角法	東芝ライテック株式会社		