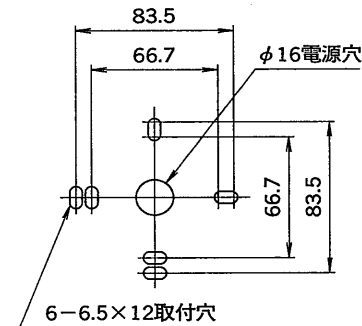
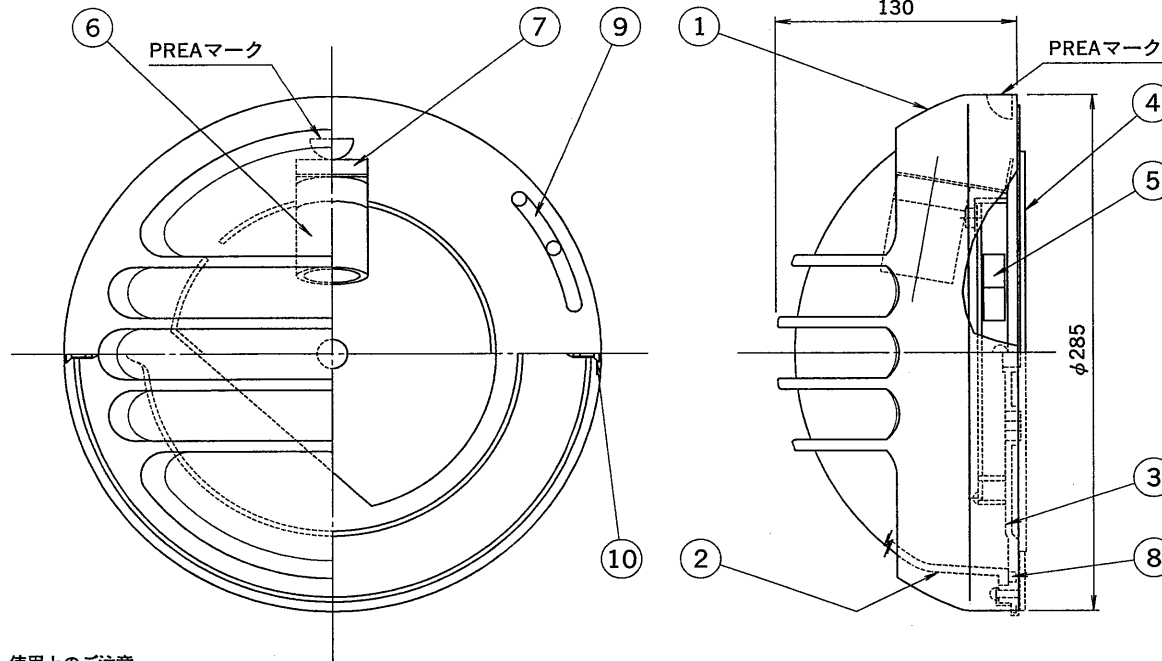
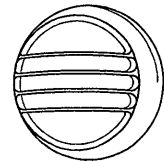


部番	部品名	個数	材質	摘要	部番	部品名	個数	材質	摘要
9	グローブ押さえ	3	SUS	t1.2	1	ガード	1	ADC	塗装(標準色)
10	取付ねじ	2	SUS	M4×10(丸さら小ねじ)	2	グローブ	1	硬質ガラス	内面:パールホワイト t6
					3	本体	1	ADC	塗装(白色)
					4	取付バッキン	1	EPT	t4
					5	SL端子台	1	ユリア	2P
					6	ソケット	1	磁器	耐パルス形(E26)
					7	ソケット板	1	SPC	塗装(白色)
					8	グローブバッキン	1	シリコン単気泡	φ6

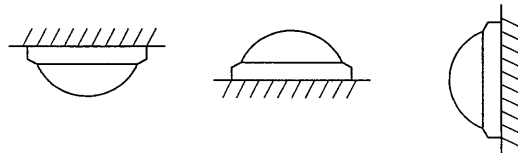


塗装: アクリル焼付塗装
 付属品: 絶縁座付木ねじ 2本
 保護チューブ
 取付ねじ(予備用) 2本



使用上のご注意

- ・ガードの取付ねじは必ず付属品をお使いください。長いねじなどをご使用になりますとガラス割れの原因となります。紛失の際には予備のねじをお使いください。
- ・この製品は壁面取付専用です。口金が上向きになるように取り付けてください。尚、器具本体にも取付方向表示をしてあります。表示内容に従ってください。

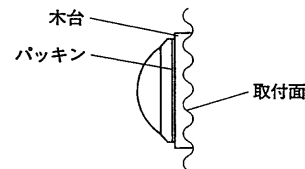


×
天井面

×
床面

○
壁面

- ・取り付けの際は取付面の凹凸を調べて平滑な所に取り付けてください。また、電源穴を内側よりコーキングしてください。造営物によっては、ポリ台・木台を使用してください。



- ・本体とグローブ・ガードは1方向だけしか取り付けませんので本体のPREAマークとグローブ・ガードのマークを合わせて取り付けてください。
- ・特に振動の激しい所、不安定な所には取り付けないでください。十分強度のある面に取り付けてください。

形名	標準色
BH-05113(S)	チタンシルバー
BH-05113(K)	グレイッシュブラック

防水性能			防湿・防雨形	
電圧(V)	適合光源	質量(kg)	形名	BH-05113 ^(S) (K)
	LW110V60W LW100V57WN NHT50FSD HF40X (別売)	3.4	品名	
東芝照明器具			H2149/C	
設計	担当	検図	承認	図番
佐藤	佐藤	佐藤	佐藤	発行
単位 mm			第三角法	
東芝ライテック株式会社				