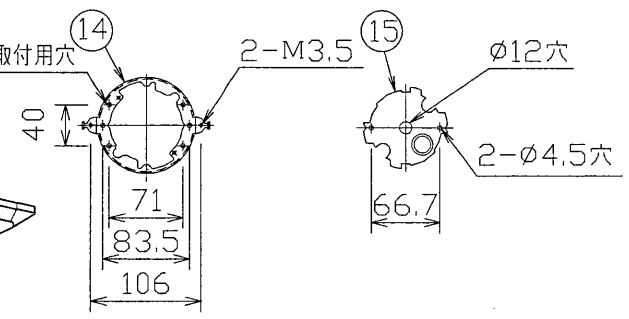


部番	部品名	個数	材質	摘要
1	シャーシ	1	カラー鋼板 t0.6	外面:クリーム色 内面:白色
2	枠	4	硬質塩ビ	下表参照
3	コーナー枠	4	PS	下表参照
4	下面カバー	1	アクリル	乳白
5	下面カバー固定サポート	4	PS	下表参照
6	ランプソケット	4	ナイロン	DFS-3235
7	ランプソケット	4	ナイロン	DFS-3605
8	点灯管	4		FG-1E
9	ベビー電球	1		100V 5W
10	スイッチ	1		DFM-258D
11	薄形引掛シーリング	1		DC5392
12	安定器	4		FBC-20182
13	スイッチ引紐アーム	1	SWP	ローラー付
14	取付金具A	1	SEC	
15	取付金具B	1	SEC	
16	ラッチ受け金具	2	SGC t1.2	
17	セードガイド	4	POM	白
18	プッシュボタン	2		



簡易取付ネジ方式 直付専用 防虫形
セード取付:プッシュ方式(落下防止機構付)

電圧	同梱ランプ	質量 (kg)	形名	品名	図番
100	FL20SS・N/18 × 4	4.1	FPH-8813K FPH-8814K	東芝蛍光灯器具 ホームライト®	F30393/C
設計	担当	検図	承認	図番	発行
(林)	(林)	(清水)	(中嶋)		
単位 mm	第三角法			東芝ライテック株式会社	

- 点灯順序
- 1.ランプ4灯点灯
 - 2.ランプ2灯点灯
 - 3.ベビー電球点灯
 - 4.消灯

形名	枠・コーナー枠・下面カバー固定サポート
FPH-8813K	白色
FPH-8814K	茶色

▲安全に関するご注意

- 必ず適合光源を使用してください。指定外の光源を使用すると火災の原因となります。
- 本器具は、5～35℃の温度範囲で使用するように設計してあります。高温で使用すると火災の原因となります。
- 本器具は屋内専用です。屋外や、水気・湿気のある場所及び腐食性ガス等の発生する場所では使用できません。器具落下・感電の原因となります。
- 直射日光の当たる場所で使用しないでください。変色・変形・火災・短寿命の原因となります。
- 本器具は屋内専用ですので、風が吹く場所には使用できません。そのまま使用しますと器具落下の原因となります。
- 本器具は、天井面専用です。指定以外の取付を行うと火災・器具落下の原因となります。天井の丈夫な場所に取り付けてください。