

安全に関するご注意

- 本器具は、5～35℃の温度範囲で使用できるよう設計してあります。指定温度以外で使用すると火災の原因となります。
- 本器具は屋内専用です。屋外や、水気・湿気のある場所及び腐食性ガス等の発生する場所では使用できません。器具落下・感電の原因となります。
- この器具は断熱施工不可です。断熱材・防音材を使用する場合には、器具にかぶせたり、密着して使用しないでください。火災の原因となります。右図を参照してください。

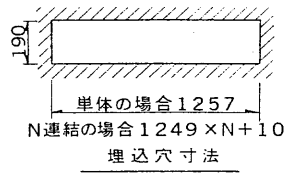
・天井埋め込み専用器具です。傾斜天井、柔らかい天井（ロックワール等）には取り付けしないでください。指定以外の取り付けを行うと器具落下の原因となります。

器具の取付け方
断熱材、防音材をご使用の場合は下図のように施工してください。

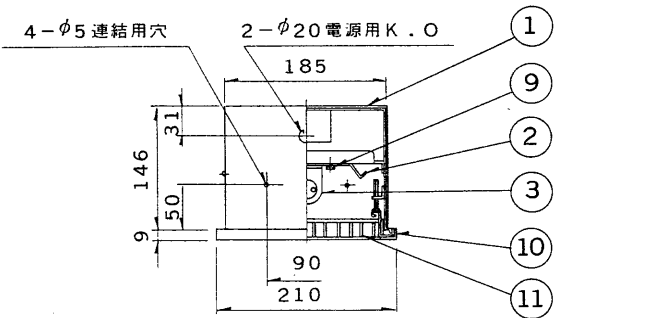
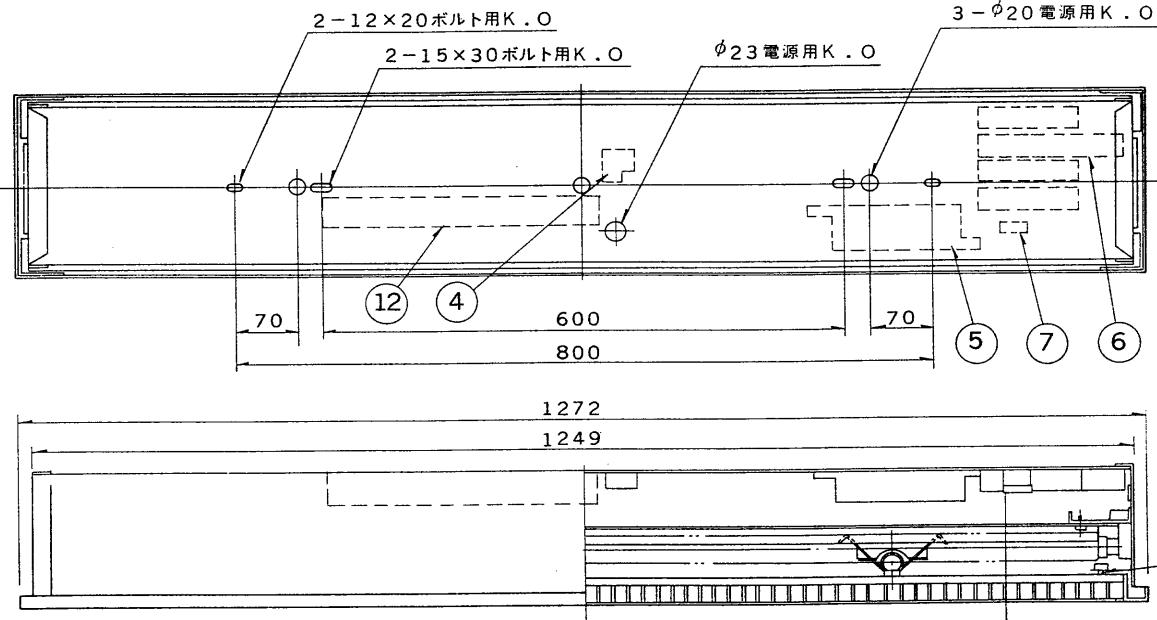
断熱材・防音材をご使用の場合の施工方法

A: 10cm以上
B: 20cm以上
C: 20cm以上

天井面 照明器具
断熱材、防音材

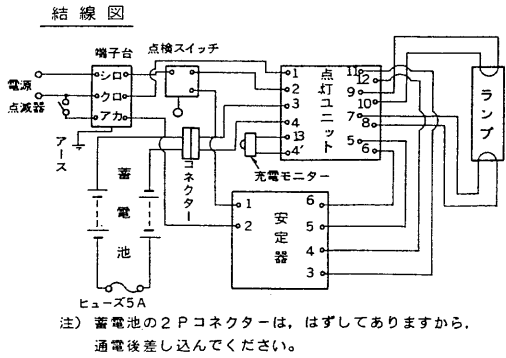


部番	部品名	個数	材質	摘要
1	シャ-シ	1	SPC t0.6	メラミン焼付塗装・白
2	反射板	1	SPC t0.6	メラミン焼付塗装・白
3	ランプソケット	2	ユリア	DFS-3224N
4	端子台	1	ユリア	DFC-3610
5	点灯ユニット	1		40FU-101-9GM-S (100V用) 40FU-201-9GM-S (200V用)
6	蓄電池	1		3・3-2NR-CH-LE (10.8V, 2300mAh)
7	点検スイッチ	1	ユリア	DFM-3602
8	充電モニター	1		LED (緑)
9	化粧ねじ	4	頭部白色ユリア	(セットスクリュー)
(10)	枠	1		(別売)
(11)	ルーバ-	1	アルミ	CO-41LS (別売)
12	安定器	1		FMB-401019 (100V用) FMB-402019 (200V用)



この器具は非常用照明器具です。階段通路誘導灯と兼用できません。

・連結の場合は端部用、中間部用の枠をご使用ください。
なお、その際は付属のボルト、ナットを取り付けてください。



組合せ形名	本体形名	ルーバ形名	単独用枠	端部用枠	中間部用枠
FRS-41503LSAL-PS	FRS-41503-PS	CO-41LS (アルミ)	F-41AL (アルミ枠: アルマイト仕上)	F-411AL	F-412AL

225 800 449 800 449 800 449
325 600 649 600 649 600 649

1261 1249 1249
端部用枠 F-411AL 中間部用枠 F-412AL 連結使用例

防災性能評定合格品
配光番号: A-B14, B-B14

充電モニター付 (光束比: 50%)

電圧	点灯方式	質量	形名
100V	PS	9.5 kg	FRS-41503LSAL-PS
200V			電子式

品名 東芝非常用照明器具(電池内蔵) 蛍光灯・併用形
平常時: FLR40×1, 非常時: FLR40×1

設計 担当 検図 承認 図番 発行
F40851/C

単位 mm 第三角法

東芝ライテック株式会社