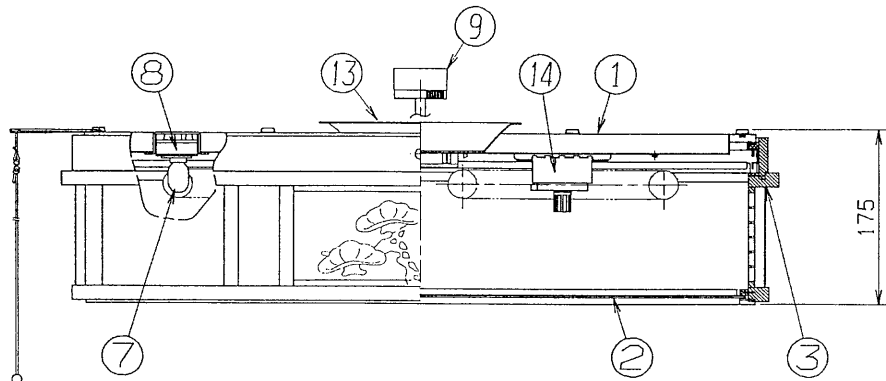
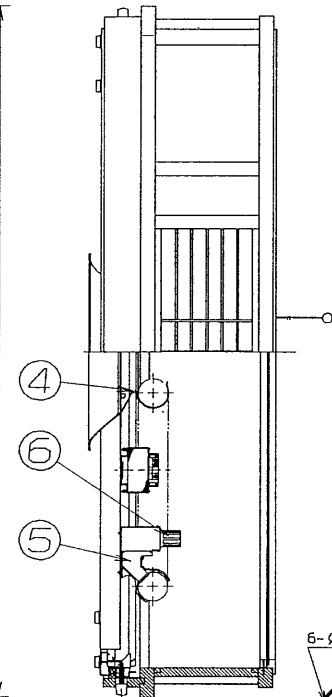
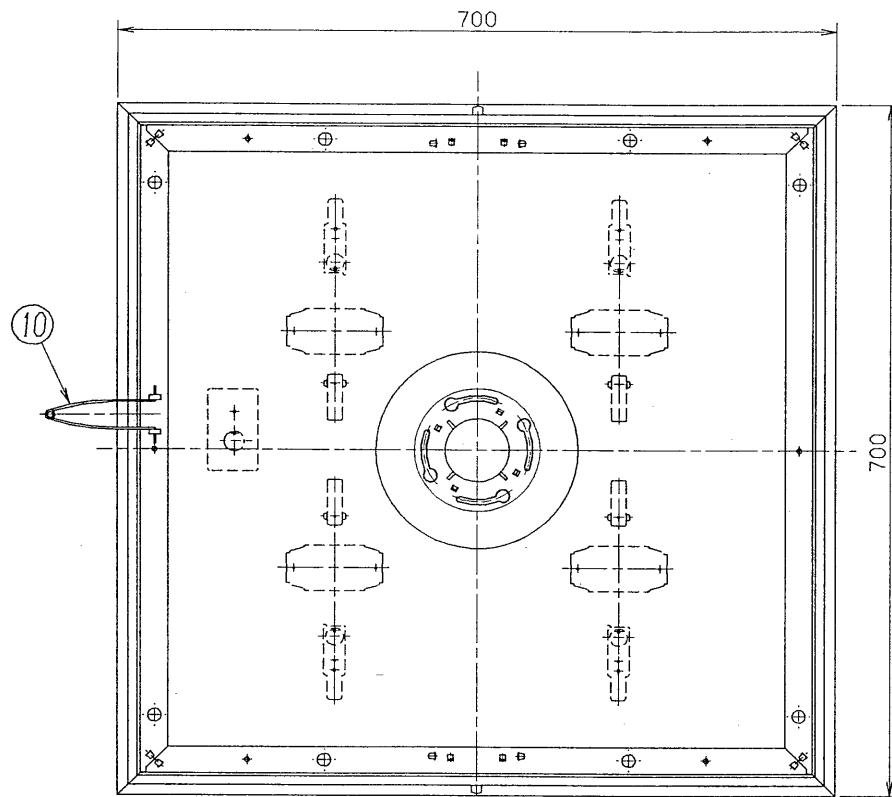
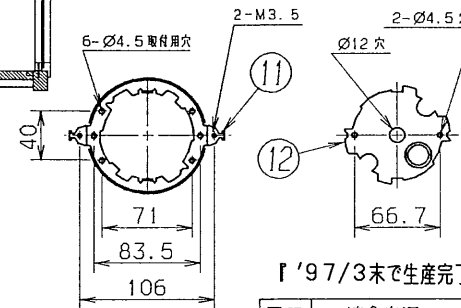
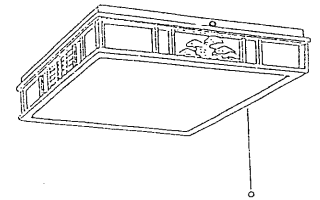


※施工上の注意とご使用上の注意はカタログ・取扱説明書をお読みください。

E27035A **TOSHIBA** '97. 2. 001



部番	部品名	個数	材質	摘要
1	シャーシ	1	CGC t0.6	白
2	セード	1	アクリル	乳白
3	木枠	1	スプルス	白木
4	ランプホルダー	4	SK	アクリル塗装・白
5	ランプソケット	4	ポリカーボ	DFS-3609
6	点灯管	4		FG-1E
7	ベビー電球	1		100V 5W
8	スイッチ	1	ユリア	DFM-258D
9	薄形引掛シーリング	1	ユリア	DC 5392
10	引紐アーム	1	SWP	MFZn-C
11	取付金具A	1	SEC	
12	取付金具B	1	SEC	
13	防虫カバー	1	ポリエチレン	
14	安定器(30W用)	4		FBC-30850



簡易取付ネジ方式、直付専用、防虫形
セード取付方式：プッシュ方式

【'97/3末で生産完了】

点灯順序

1. ランプ4灯点灯
2. ランプ2灯点灯
3. ベビー電球点灯
4. 消灯

電圧 V	適合光源	質量 Kg	形名	FPX-1206K
100	FCL30EX-L/28-H X4	7.8	品名	
設計	担当	検図	承認	図番
遠藤	森田	清水	高橋	F30140/D
単位	mm	第三角法		発行
東芝ライテック株式会社				