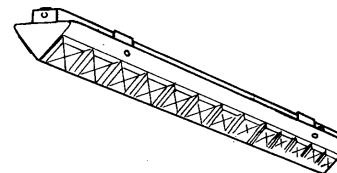
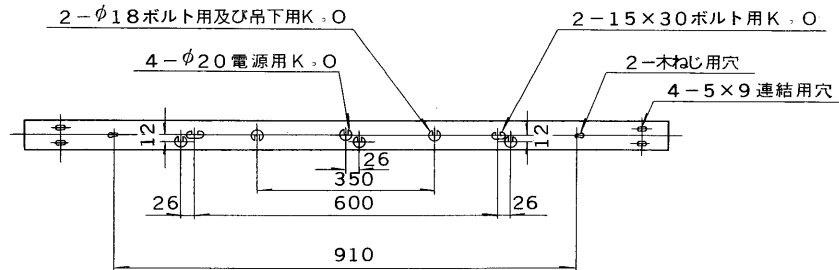
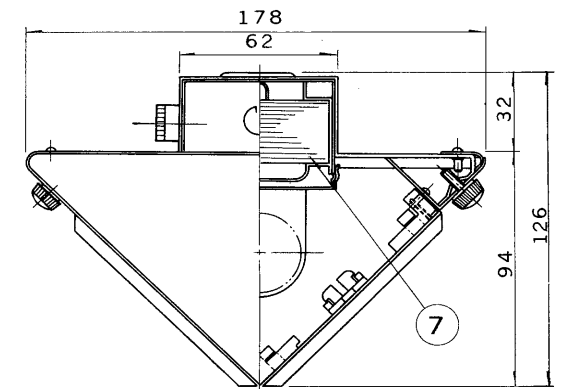
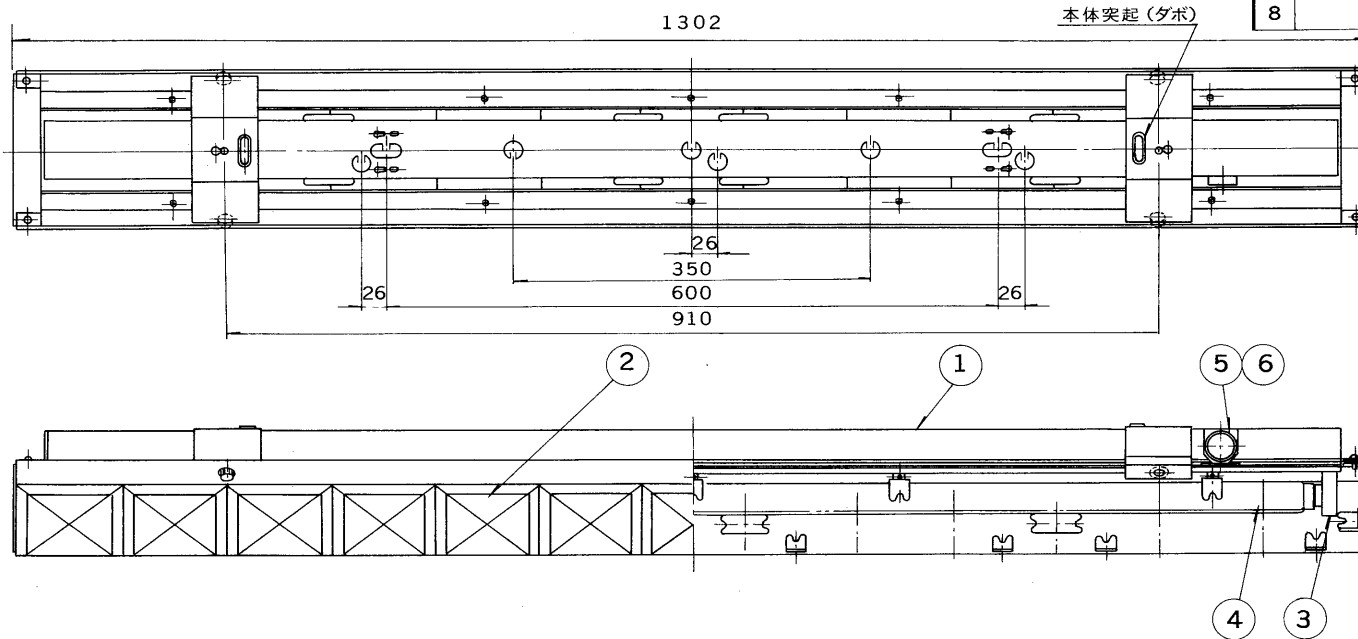


※施工上の注意とご使用上の注意はカタログ・取扱説明書をお読みください。

E 27035

'89.6 (D) 001 071

部番	部品名	個数	材質	摘要
1	本体	1		(別売り)
2	セード	1	アクリル	透明プリズム
3	ランプソケット	2	ユリア	DFS-3202U
4	ランプ	1		FL40S
5	点灯管ソケット	1	ポリプロ	FS-828
6	点灯管	1		FG-4P
7	安定器	1		40W器具内用
8				



形名	本体	セード
FBN-4120	FT-4100	ALP-412

電圧	点灯方式	重量	形名		
100	GL	5.0kg	FBN-4120		
200		4.7kg			
100	GH	5.4kg	品名 東芝蛍光灯器具 (アクリピース) FL40S×1		
200		4.8kg			
設計	担当	検図	承認	図番	F6316/B
元橋	元橋	袴田	袴田	発行	
単位	mm	第三角法		東芝ライテック株式会社	

(注) 取付金具は確実に本体の突起 (ダボ) に合わせてください。