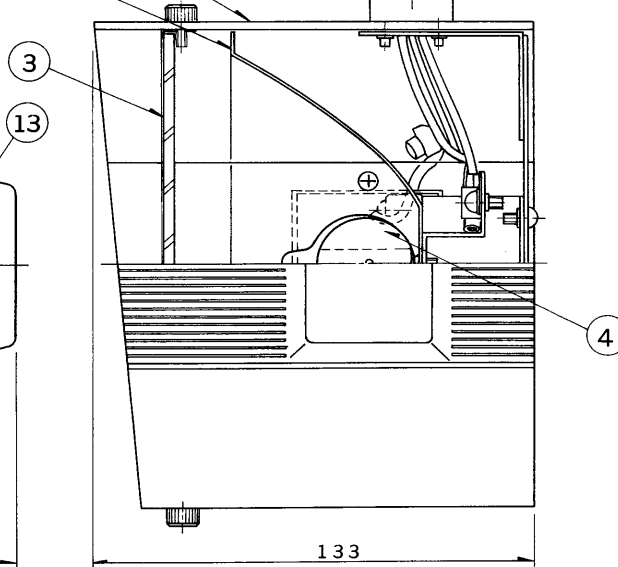
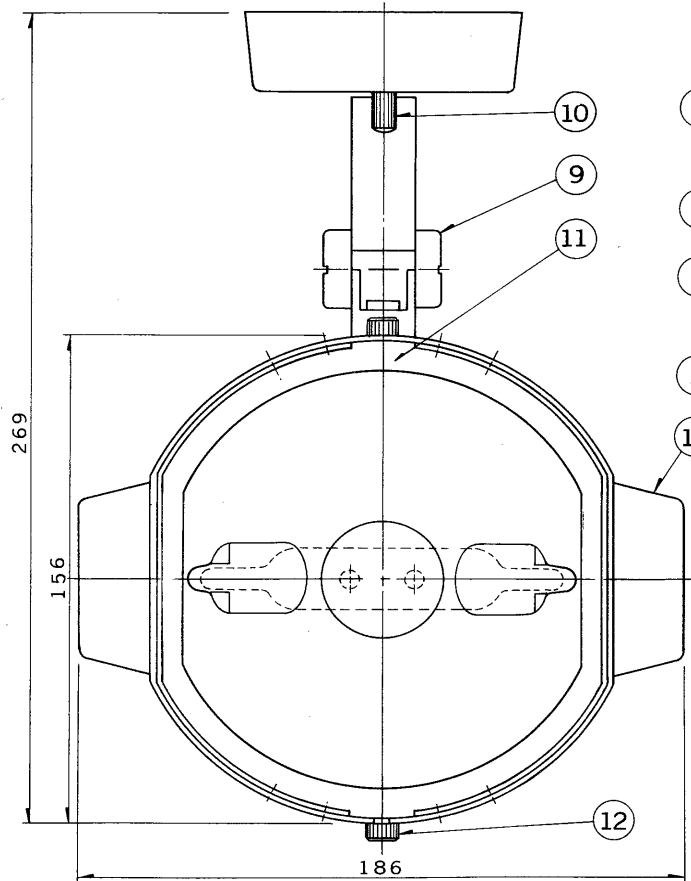
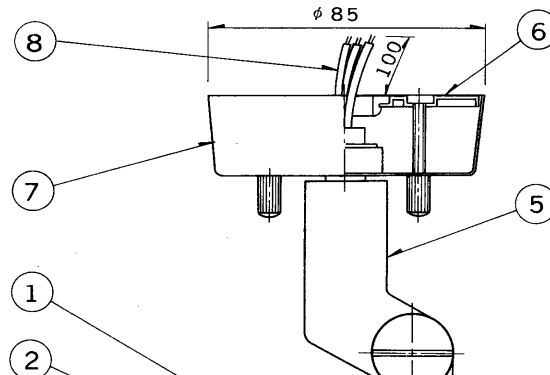
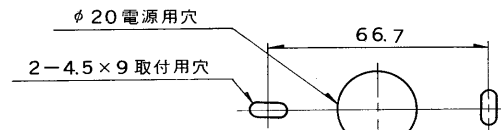


E17035A

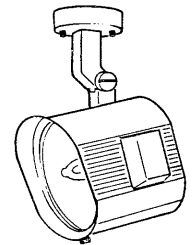
'90. 4. 003

部番	部品名	個数	材質	摘要
1	灯体	1	アルミ	下表参照
2	反射板	1	アルミ	電解研磨地仕上
3	前面ガラス	1		紫外線・赤外線遮断膜コーティング
4	ソケット	2	セラミックス	
5	アーム	1	樹脂	下表参照
6	取付サポート	1	SPC	
7	フランジ	1	SPC	
8	リード線	3		電源線2(白,黒),アース線1(緑)
9	調節ツマミ	1	樹脂	
10	飾りナット	2		
11	化粧枠	1	SPC	下表参照
12	ガラス固定ねじ	1		
13	ソケットカバー	2	樹脂	下表参照



注意事項

○前面ガラスは裏表があり、ガラスホルダーの片面に「内側」の表示がしてありますので、この「内側」の表示がある面を内側(ランプ側)にして取り付けてください。



形名	ビーム角	灯体・化粧枠	アーム、ソケットカバー
MSF-0701(W)-20	20°タイプ	メラミン焼付塗装・ ミルクイーホワイト	ミルクイーホワイト
MSF-0701(W)-40	40°タイプ	メラミン焼付塗装・ ミルクイーホワイト	ミルクイーホワイト
MSF-0701(BK)-20	20°タイプ	メラミン焼付塗装・黒	黒
MSF-0701(BK)-40	40°タイプ	メラミン焼付塗装・黒	黒

電圧	適合光源	重量	形名	MSF-0701(W) (BK)	
	HQ1-TS70W /WDL	1.2kg	品名		東芝HQ1スポットライト
設計	担当	検図	承認	図番	Z5001/B
発行					
単位	mm	第三角法	東芝ライテック株式会社		