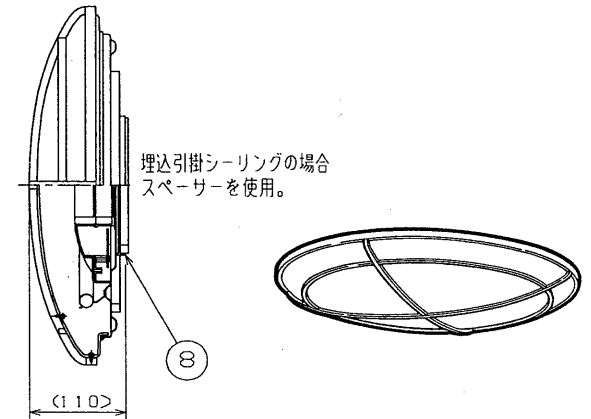


部番	部品名	個数	材質	摘要
1	シャーシ	1	CGC t0.6	白
2	反射板	1	PBT	白
3	ランプホルダー	1	SUS t0.5	白色塗装
4	ランプソケット	1	コリア	DFS-3402
5	インバータユニット	1		FMB-381001
6	電源コネクタ組立	1		
7	アダプタ	1	PBT	DFC-2203
8	スペーサー	1	PP	
9	グローブ	1	アクリル	乳白 和紙柄シルク印刷
10	セード取付金具	2	CGC t1.0	白
11	飾り枠	1	木粉入り塩ビ	木目調
12	角形引掛シーリングボディ	1	コリア	DC5362



ネオスリムV
簡易取付W方式 直付専用 防虫形
セード取付：ターン方式

電圧 (V)	適合光源	質量 (kg)	形名	FVG38024
100	FHC27EN	1.8	品名	
設計	担当	検図	承認	図番
伊	橋	清	信	F30543/A
単位 mm	第三角法			発行
東芝ライテック株式会社				