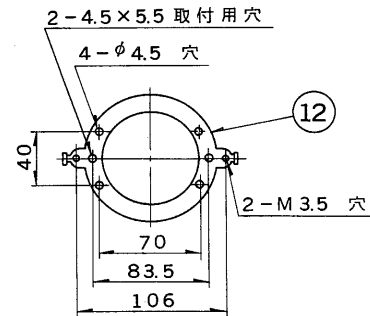
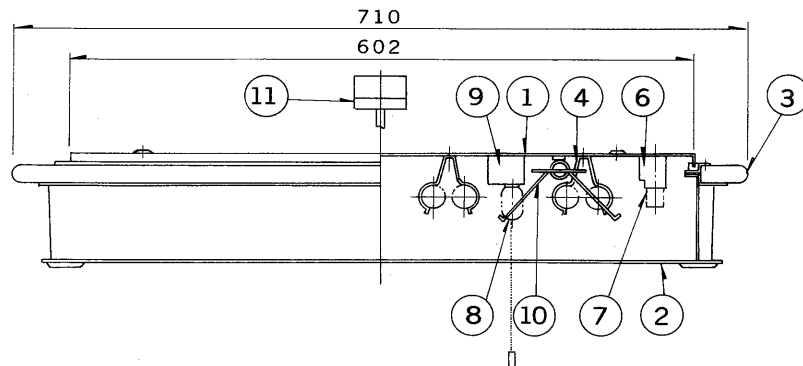
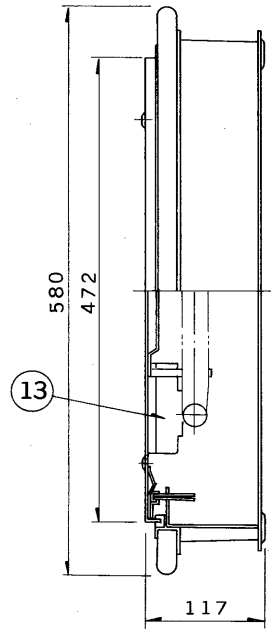
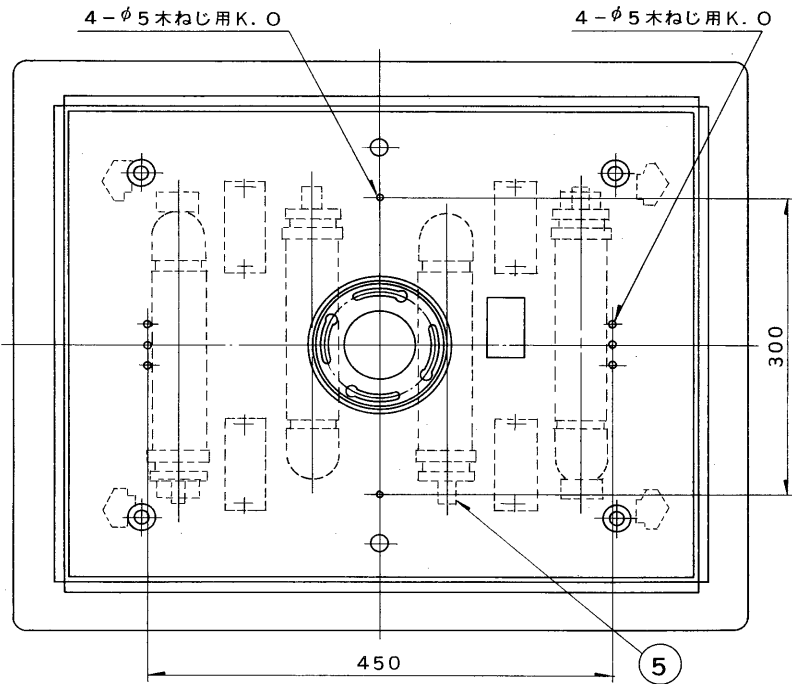


E 27035

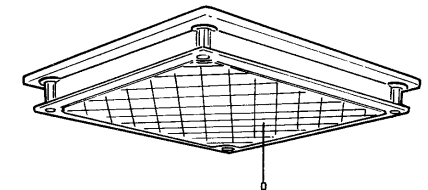
'89. 9. 001



点灯順序

1. ランプ4灯点灯
2. ランプ2灯点灯
3. ベビー電球点灯
4. 消灯

部番	部品名	個数	材質	摘要
1	シャーシ	1	SPC t0.8	メラミン焼付塗装・白
2	セード	1	アクリル	クリアーマット印刷
3	木枠	1	スプルス	下表参照
4	ランプホルダー	8	SK-5	メラミン焼付塗装・白
5	ランプソケット	4	ユリア	DFS-3402
6	点灯管ソケット	4	ユリア	FS-707N
7	点灯管	4		FG-1E
8	ベビー電球	1		100V5W
9	スイッチ	1	ユリア	DFM-258D
10	セード取付パネ	4	SWP φ1.6	MFZn-C
11	薄形引掛シーリング	1	ユリア	DC5392
12	丸形取付金具	1	SPG t1.6	
13	安定器	4		30W用



形名	木枠色
FUH-1207K	オーク調
FUH-1208K	ブラック

簡易取付ねじ方式 防虫形

電圧	適合光源	重量	形名	FUH-1207K FUH-1208K
100V	FPL30EX-N ×4	7.9 kg	品名	東芝蛍光灯器具 ホームライト®
設計	担当	検図	承認	図番
山田	吉野	清水	湯原	F8736/C
単位	mm	第三角法	発行	東芝ライテック株式会社