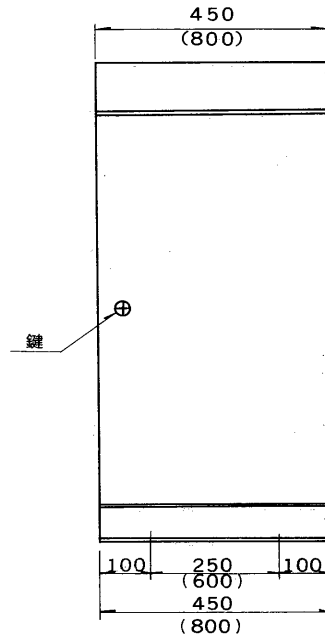
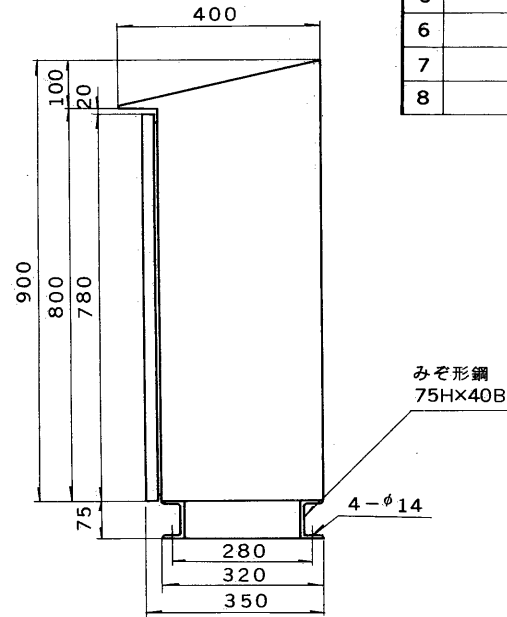
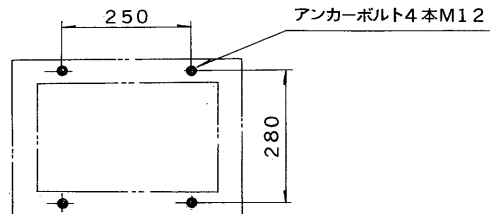


E 27035

'89.6 (D)



( )内はHUB-431の寸法



材質：扉 SPC t3.2  
扉以外 SPC t2.3  
仕上げ：下地処理後 標準色N-7  
エポキシ塗装

部番	部品名	個数	材質	摘要
1				
2				
3				
4				
5				
6				
7				
8				

適合安定器と収納台数 ( )内はHUB-431を示す。

- 400W 1灯用 安定器 2台 (3台)
- 700W 1灯用 安定器 2台 (3台)
- 1000W 1灯用 安定器 1台 (2台)
- 400W 2灯用 安定器 1~2台 (3台)
- 700W 2灯用 安定器 1台 (2台)
- 1000W 2灯用 安定器 1台 (2台)

電圧	適合安定器	重量	形名	HUB-421 HUB-431
			品名	安定器ボックス
設計	担当	検図	承認	図番 H8024/C
単位 mm		第三角法		東芝ライテック株式会社