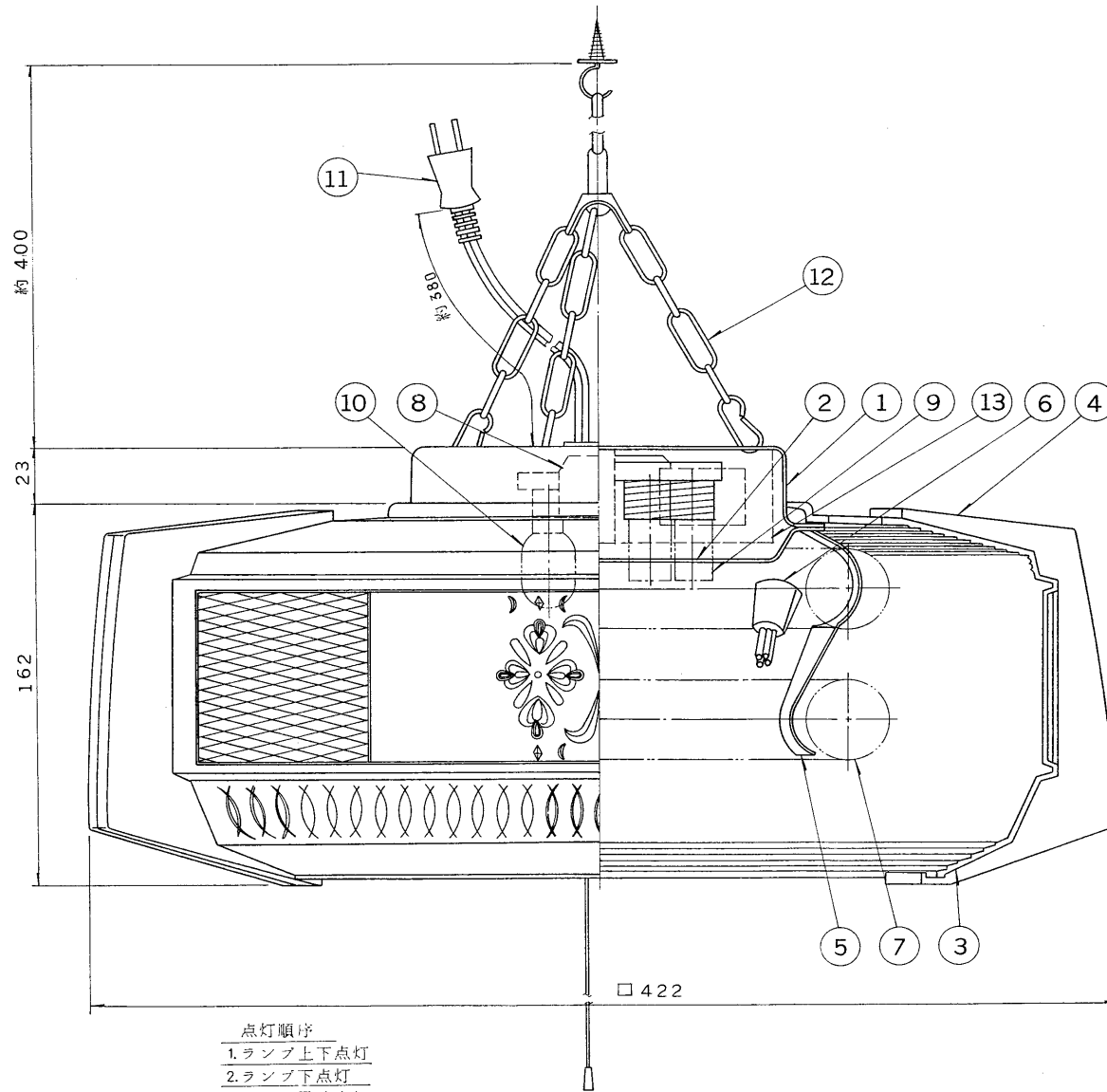


※施工上の注意とご使用上の注意はカタログ・取扱説明書をお読みください。

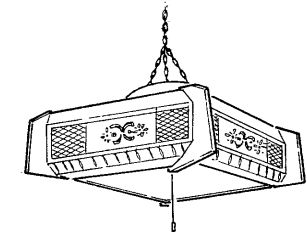
E17035

S 55.1 (D) 001



- 点灯順序
1. ランプ上下点灯
 2. ランプ下点灯
 3. ベビー電球点灯
 4. 消灯

部番	部品名	個数	材質	摘要
1	シャーンシ	1	カラー鉄板 t0.35	黒
2	カバー	1	SPC t0.4	メラミン焼付塗装・白
3	セード	4	GPスチロール	透明
4	縦枠	4	低発泡 スチロール	
5	ランプホルダー	3	SUS	
6	ランプソケット	2	ユリア	DFS-3402
7	ランプ	2		FCL30
8	スイッチ	1	ユリア	DFM-158ZGN-T
9	点灯管	2		FG-1E
10	ベビー電球	1		100V5W
11	プラグ付電源コード	1	VFF	0.75mm ² 黒
12	鎖吊装置	1		P-66NA
13	安定器	2		30W用



電圧	適合光源	重量	梱包数	4	形名	6C-102
100V	FCL30×2	2.7kg	品名	東芝堂光灯具ペンダント		
設計	担当	検図	承認	図番	F10454/C	
				発行	-	
尺度	1/4	単位	mm	東芝ライテック株式会社		