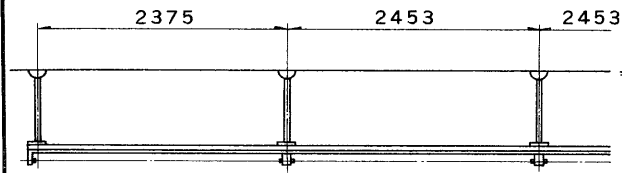
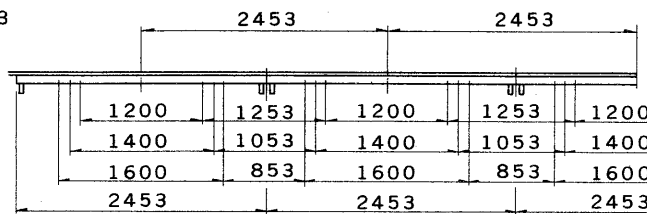


※施工上の注意とご使用上の注意はカタログ・取扱説明書をお読みください。

E17035A S. 63. 1. 001

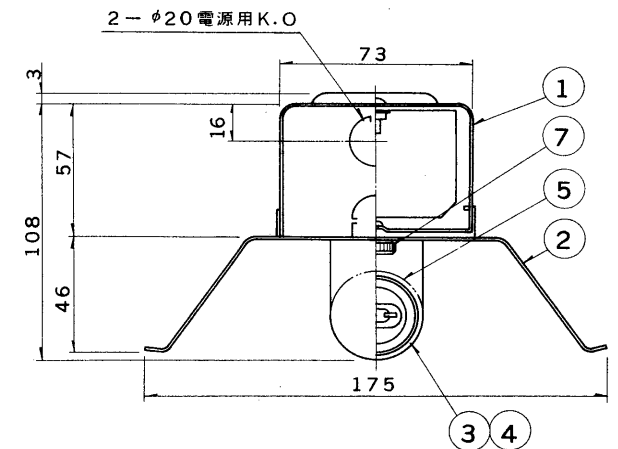
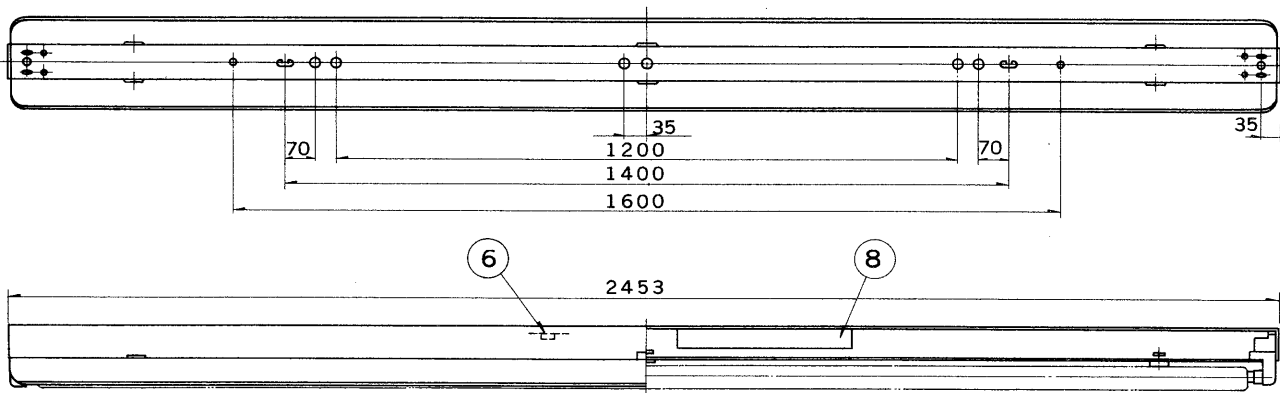


吊下げ連結使用例

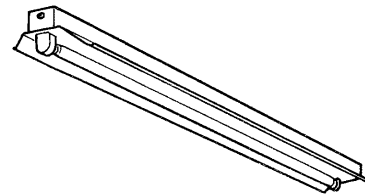
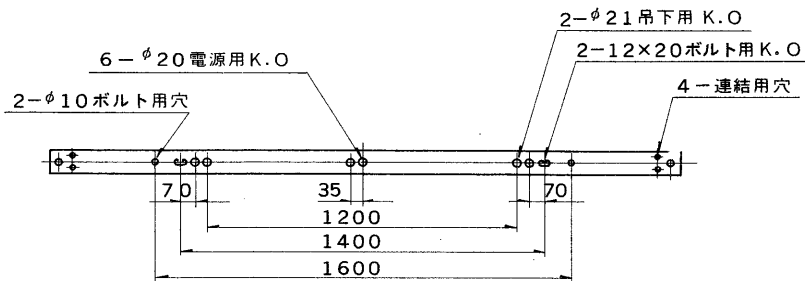


直付連結使用例

部番	部品名	個数	材質	摘要
1	シャ-シ	1	SPC t0.6	メラミン焼付塗装・アイボリー
2	反射笠	1	SPC t0.6	メラミン焼付塗装・白
3	ランプソケット	1	ユリア	DFS-6207
4	ランプソケット	1	ユリア	DFS-6208
5	ランプ	1		FLR110H/A/100
6	端子台	1	ユリア	DFC-3609
7	化粧ねじ	3	頭部白色 ユリア	(セットスクリュウ)
8	安定器	1		110W器具内用



P-413Pと組合せて官電協FPR1-1101に適合
 P-415Cと組合せて官電協FCR1-1101に適合
 官電協FSR1-1101に適合
 適合連結金具 吊下C-63N
 直付C-77



電圧	点灯方式	重量	形名	FXR-10103N 高周波点灯方式
200	PS	6.0 kg	品名	
				東芝蛍光灯器具 FLR110×1
設計	担当	検図	承認	図番
薬地	勝	元橋	橋	F5896/B
単位 mm				発行
第三角法				東芝ライテック株式会社