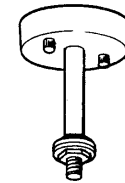
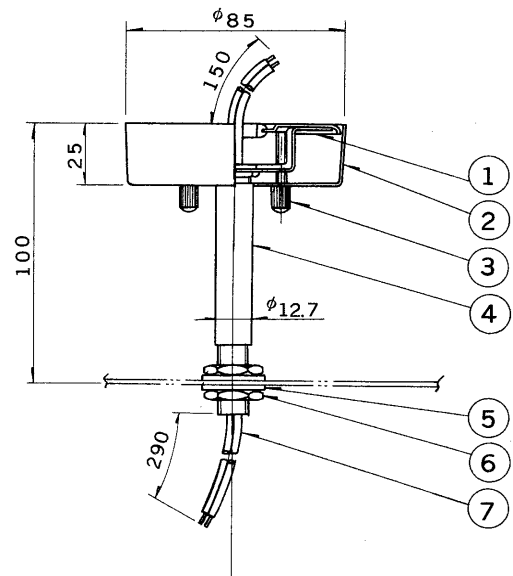
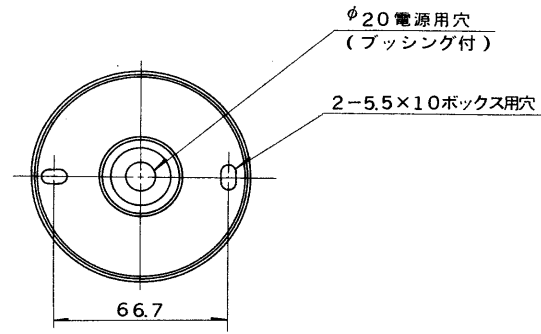


※施工上の注意とご使用上の注意はカタログ・取扱説明書をお読みください。

E17035A

S58.2 (T) 001



部番	部品名	個数	材質	摘要
1	サポート	1	SPC t0.8	MFZn
2	フランジ	1	SPC t1.0	MFZn
3	袋ナット	2	BsB	MBCr
4	パイプ	1	STK	MFCr
5	座金	2	SPC	MFZn
6	六角ナット	2	SS41 M12	MFZn
7	電線	2	HVSF	0.75mm <sup>2</sup> 白、黒 ℓ=550
8				

電圧	適合器具	重量	形名	FXP-101	
	FX-4106 FST-4100 FST-4101 FST-4102 FST-4102W	0.3 kg	品名		東芝蛍光灯器具 吊装置(パイプ)
設計	担当	検図	承認	図番	F9387/B
				発行	-
単位	mm	第三角法			東芝ライテック株式会社