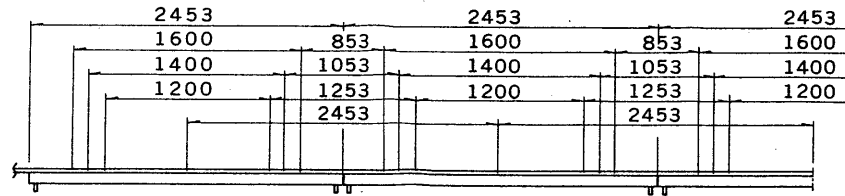


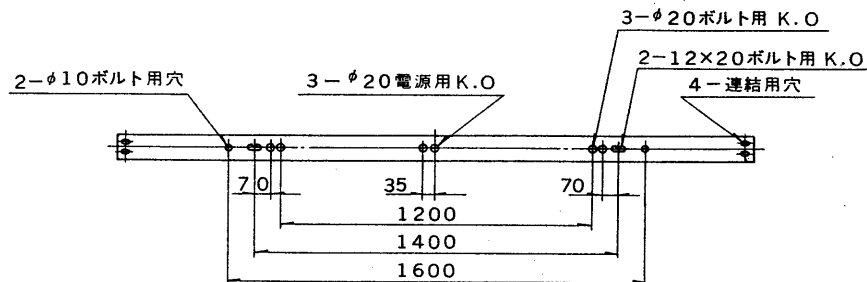
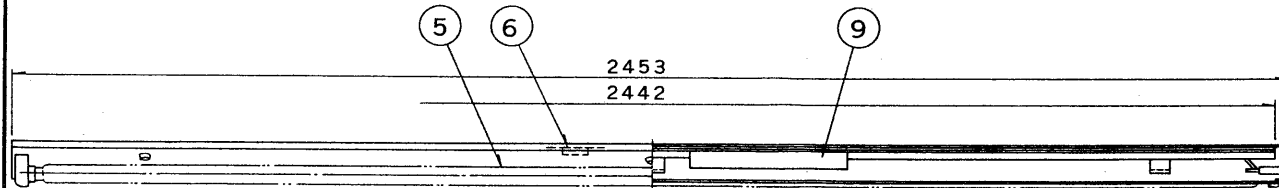
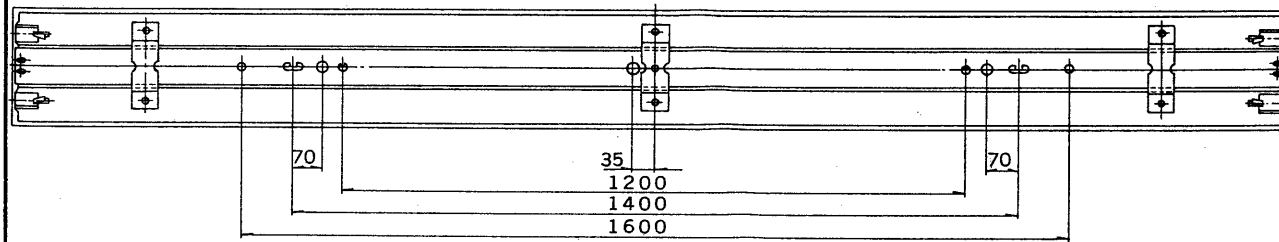
※施工上の注意とご使用上の注意はカタログ・取扱説明書をお読みください。

E17035A

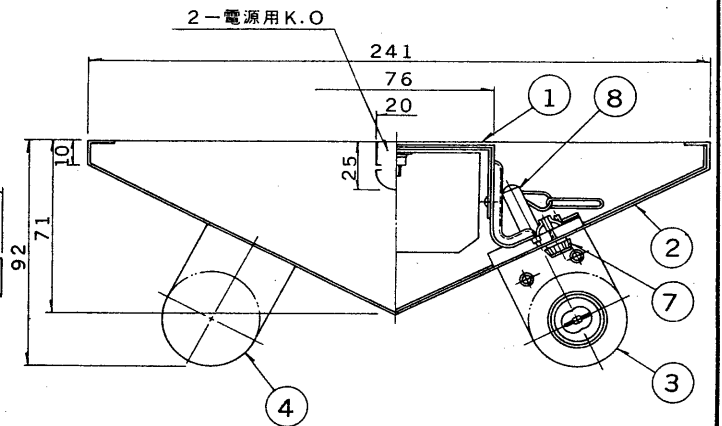
S. 63.9. 001



直付連結使用例



部番	部品名	個数	材質	摘要
1	シャーシ	1	SPG t0.8	
2	反射板	1	SPC t0.55	メラミン焼付塗装・白
3	ランプソケット	2	ユリア	DFS-6207(可動)
4	ランプソケット	2	ユリア	DFS-6208(固定)
5	ランプ	2		FLR110H/A/100
6	端子台	1	ユリア	DFC-3609
7	化粧ねじ	6	頭部白色 ユリア	(セットスクリュウ)
8	ランプソケット取付用バネ	4	SUS	
9	安定器			110W器具内用



連結ガイド付

FSバラスト組込器具

電圧	点灯方式	重量	形名	FX-10233D
200	PS	8.0 kg	品名	
			東芝蛍光灯器具 FLR110×2	
設計	担当	検図	承認	図番
(透)	(勝)	(元)	(大)	F5921/B
単位	mm	第三角法		発行
				東芝ライテック株式会社