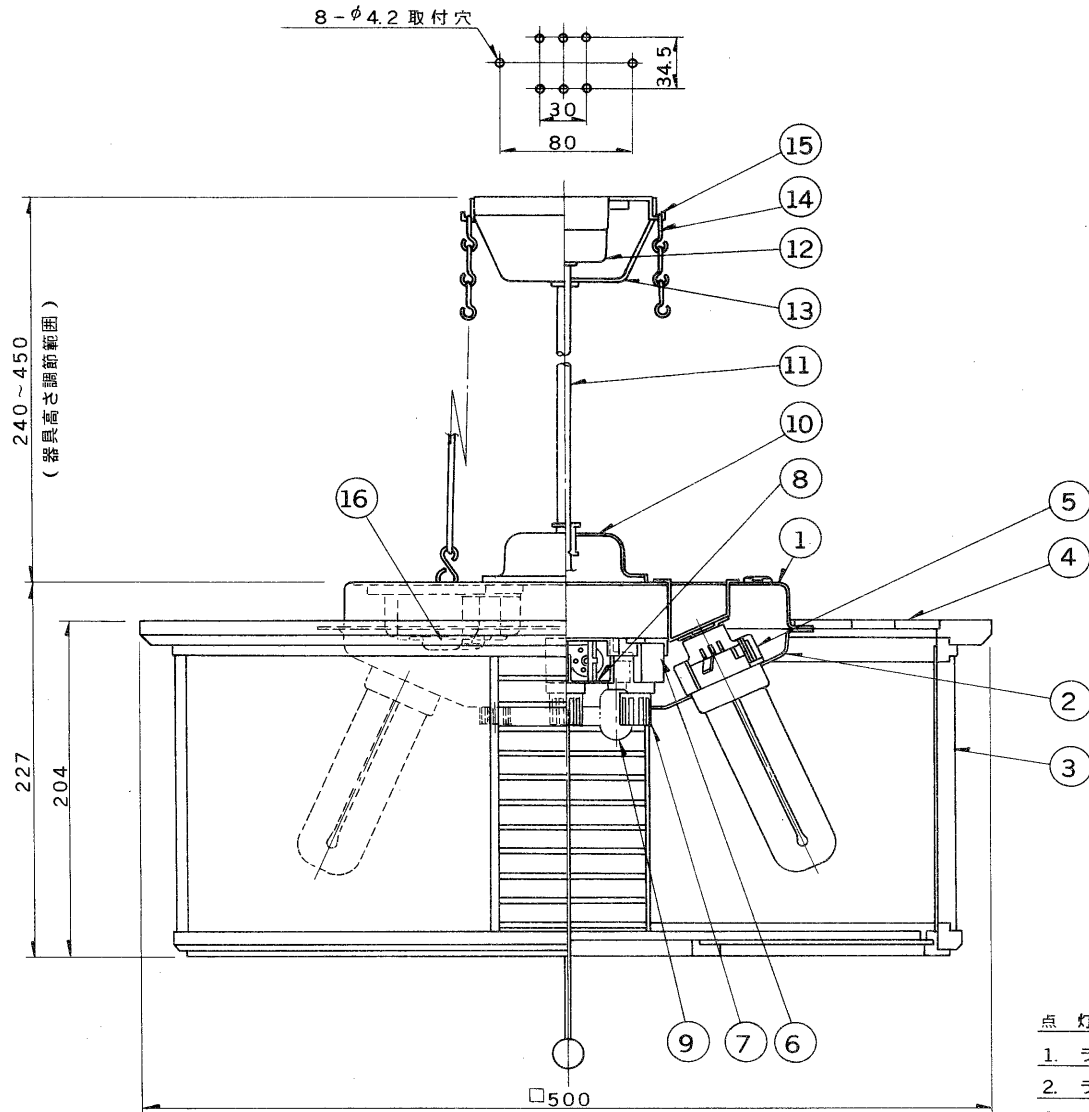
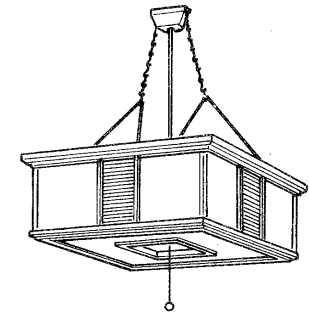


E 27035

S. 63. 5(D) 001



部番	部品名	個数	材質	摘要
1	シャーシ	1	SPC t0.5	メラミン焼付塗装・黒
2	カバー	1	SPC t0.5	メラミン焼付塗装・白
3	木製セード	1	スプルー	白木
4	天板	1	ベニヤ	
5	ランプソケット	4	メラミンフェノール	DFS-6402A
6	点灯管ソケット	4	ユリア	FS-707N
7	点灯管	4		FG-1E
8	ブルスイッチ	1	ユリア	DFM-158DN-T
9	ベビー電球	1		100V5W
10	コード収納カバー	1	SPC t0.6	メラミン焼付塗装・黒
11	電源コード	1	丸打コード	0.75mm <sup>2</sup> 黒
12	角形引掛シーリング	1	ユリア	DC5372
13	シーリングカバー	1	ABS	黒
14	吊り具セット	1		黒
15	吊り金具	1	SPC t1.6	メラミン焼付塗装・黒
16	安定器	4		30W用



点灯順序

1. ランプ4灯点灯
2. ランプ2灯点灯
3. ベビー電球点灯
4. 消灯

電圧	適合光源	重量	形名	FUP-1120	
100V	FDL27EX-L ×4	5.0 kg	品名		東芝蛍光灯ペンダント
設計	担当	検図	承認	図番	F8786/A
単位 mm			第三角法	発行	
東芝ライテック株式会社					