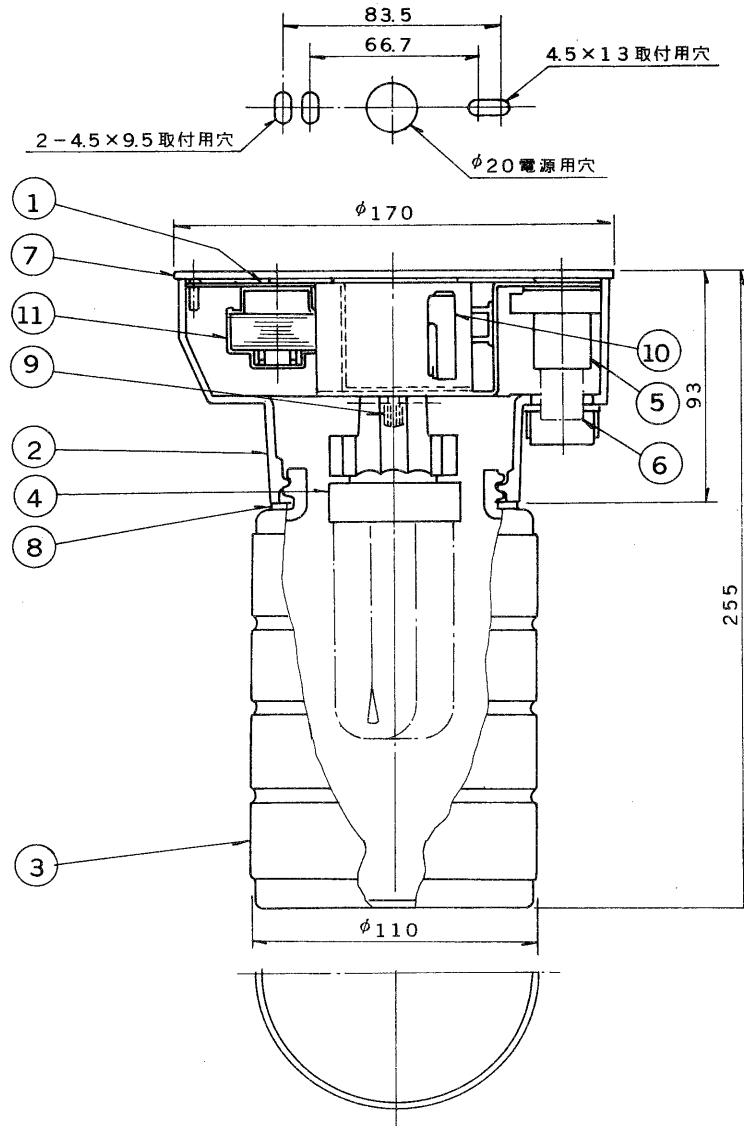
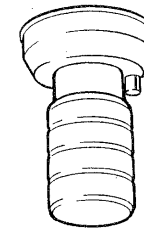


E17035A

S. 62. 5(D) 188



部番	部品名	個数	材質	摘要
1	サポート	1	SPG t1.2	
2	本体	1	ADC	アクリル焼付塗装・黒
3	グローブ	1	ガラス	フロスト(一部クリア)加工
4	ランプソケット	1	メラミンフェノール	DFS-6405A
5	点灯管ソケット	1	ユリア	DFS-3705
6	点灯管	1		FG-1E
7	取付パッキン	1	EPゴム	黒
8	グローブパッキン	1	EPゴム	黒
9	化粧ナット	2	BsBM	黒亜鉛メッキ
10	端子台	1		MWT-6
11	安定器	1		15W用



電圧		適合光源		重量	形名	防水性能	防湿・防雨形
100V		FDL13EX-N × 1		1.6 kg	FUG-1310		
設計					品名		
担当					東芝蛍光灯直付器具		
検図		承認		図番			
伊丹		中島		F8717/A			
単位		mm		発行			
第三角法		東芝ライテック株式会社					