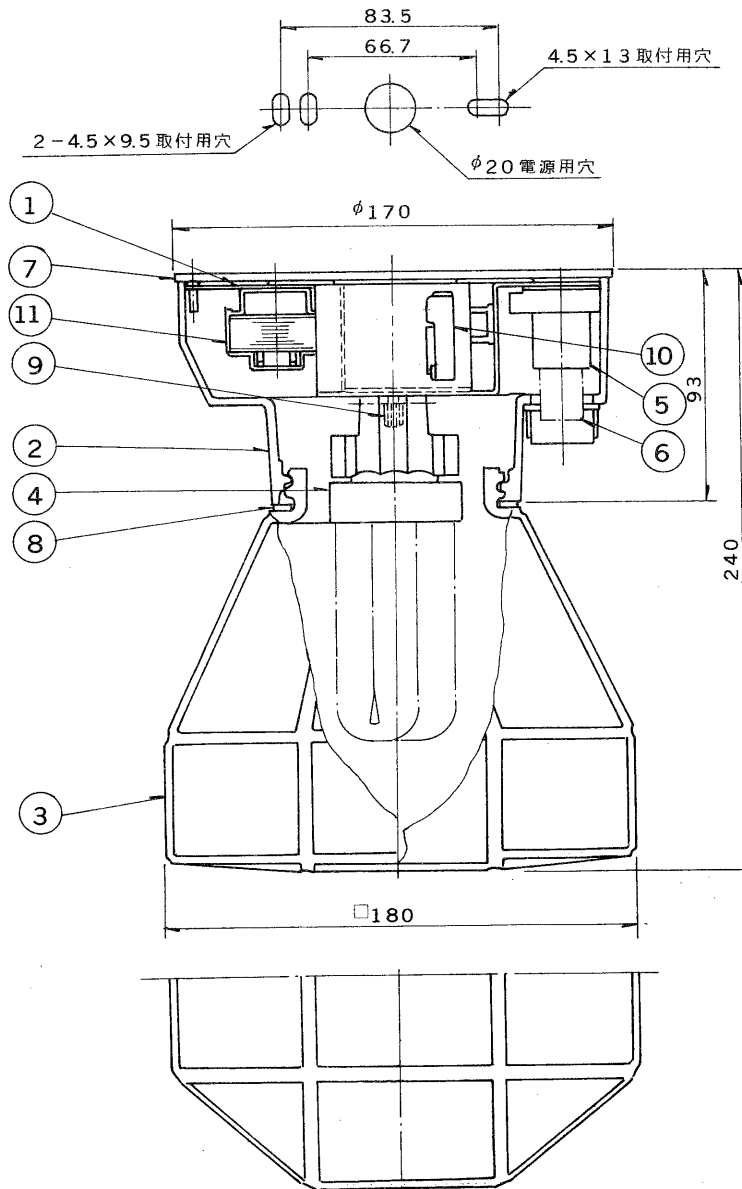


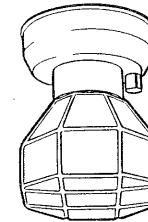
※施工上の注意とご使用上の注意はカタログ・取扱説明書をお読みください。

E17035A

S. 62. 5(D) 188



部番	部品名	個数	材質	摘要
1	サポート	1	SPG t1.2	
2	本体	1	ADC	アクリル焼付塗装・黒
3	グローブ	1	ガラス	フロスト加工
4	ランプソケット	1	メラミンフェノール	DFS-6405A
5	点灯管ソケット	1	ユリア	DFS-3705
6	点灯管	1		FG-1E
7	取付パッキン	1	EPゴム	黒
8	グローブパッキン	1	EPゴム	黒
9	化粧ナット	2	BsBM	黒 亜鉛メッキ
10	端子台	1		MWT-6
11	安定器	1		15W用



電圧			適合光源			重量			防水性能		防湿・防雨形	
100V			FDL13EX-N × 1			1.7 kg			形名		FUG-1309	
									品名		東芝蛍光灯直付器具	
設計		担当		検図		承認		図番		発行		
伊丹		中島		中島		中島		F8716/A				
単位 mm			第三角法			東芝ライテック株式会社						

<生産完了 1995年03月31日>