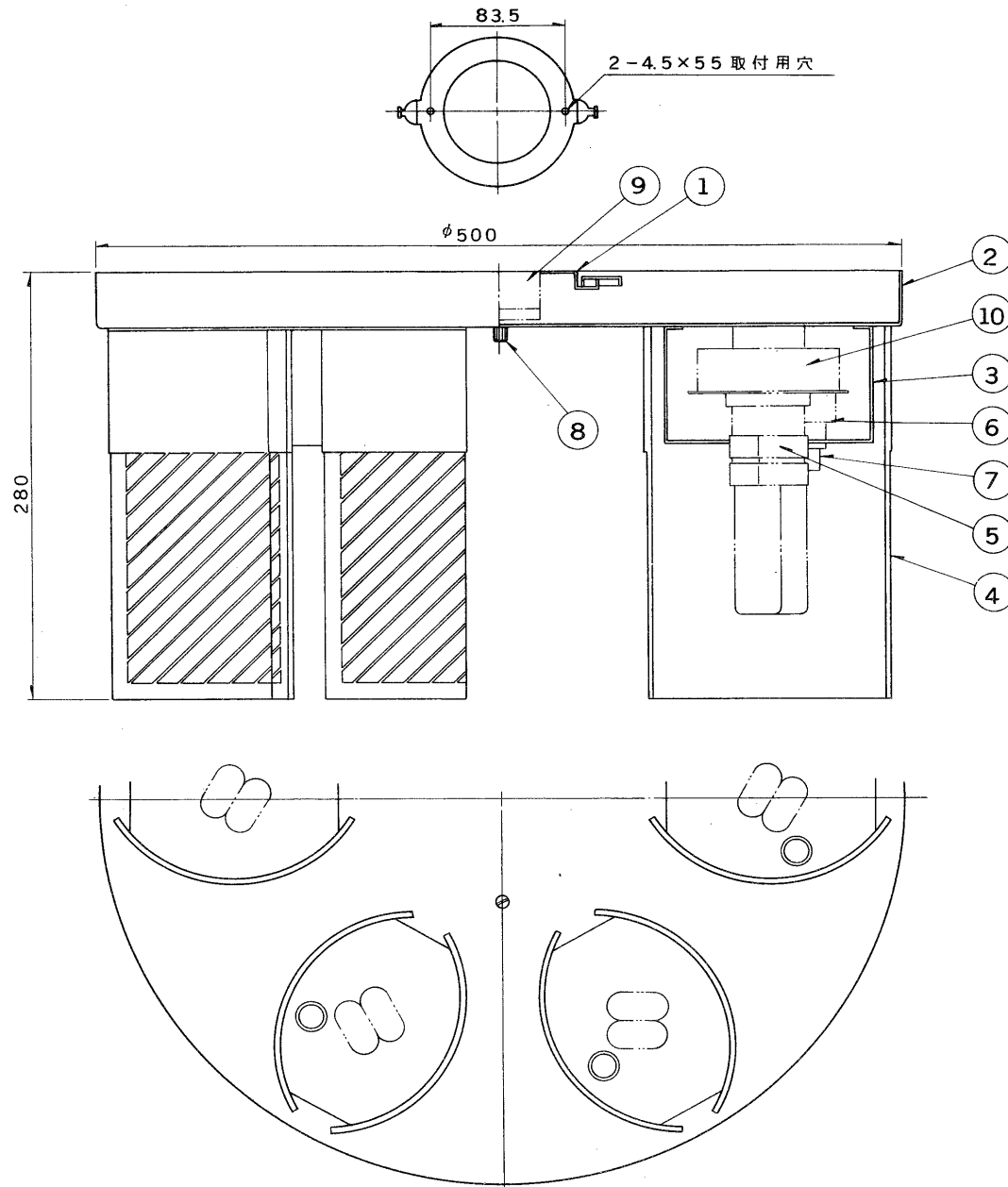


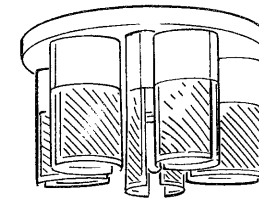
E 27035

S. 62.5(D) 162

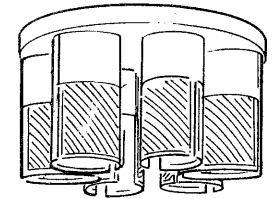


部番	部品名	個数	材質	摘要
1	サポート	1	SPG	
2	フランジ	1	SPC	金色メッキ
3	本体	5(6)	SPC	金色メッキ
4	セード	10 (12)	ガラス	透明一部フロスト 金色帯付
5	ソケット	5(6)	メラミン フェノール	DFS-6403A
6	点灯管ソケット	5(6)	ユリア	
7	点灯管	5(6)		FG-1E
8	化粧ナット	2	BsB	金色メッキ
9	薄形引掛シーリング	1	ユリア	DC5392
10	安定器	5(6)		20W用

注) ()内は6灯用の場合



FUC-1804-5



FUC-1804-6

簡易取付形

電圧	適合光源	重量	形名	FUC-1804-5,6
100V	FDL18EX-N ×5 ×6	8.5kg 9.9kg	品名	東芝堂光灯シャンデリア
設計	担当	検図	承認	図番
				F8727/A
単位	mm	第三角法		東芝ライテック株式会社