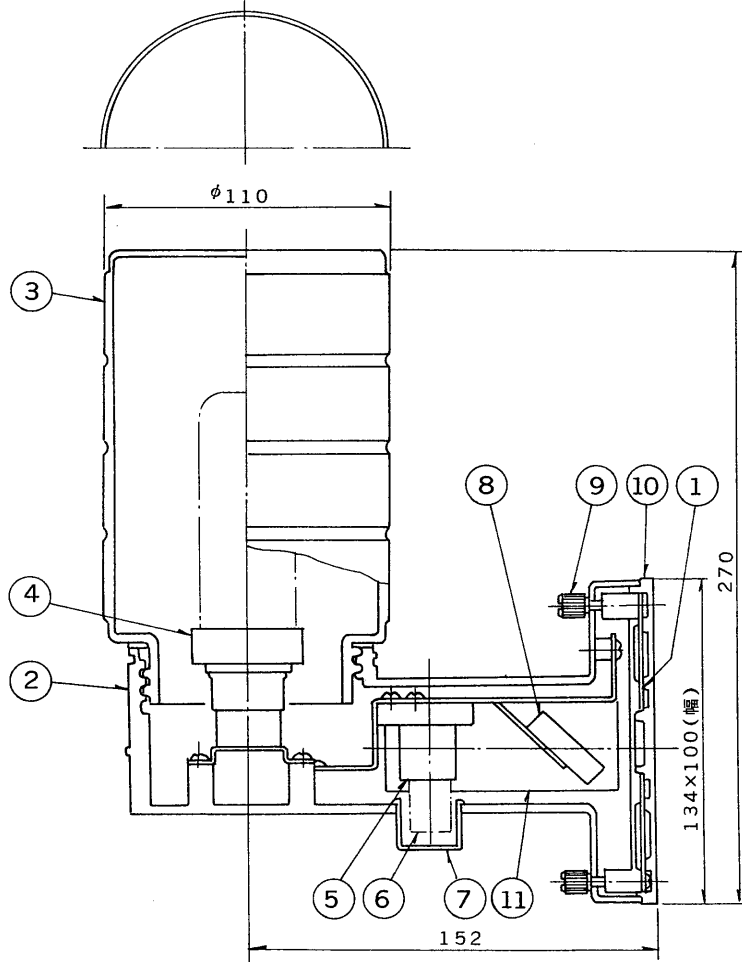
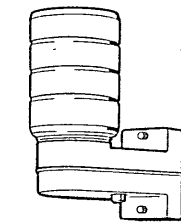
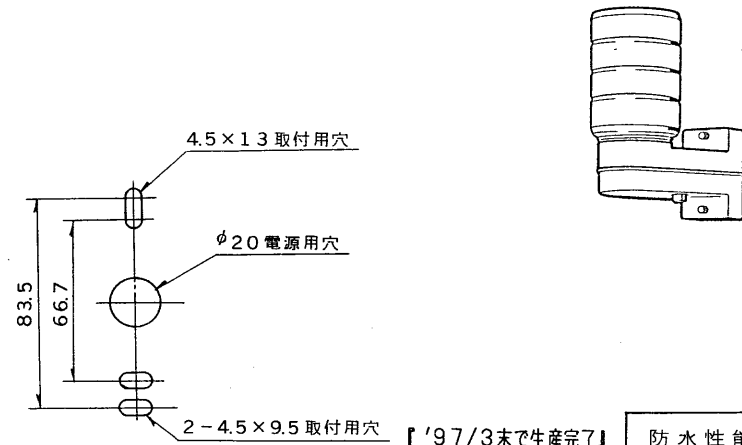


※施工上の注意とご使用上の注意はカタログ・取扱説明書をお読みください。



| 部番 | 部品名 | 個数 | 材質 | 摘要 |
|----|---------|----|-----------|----------------|
| 1 | サポート | 1 | SPC t1.0 | MFZn |
| 2 | 本体 | 1 | ADC | アクリル焼付塗装・黒 |
| 3 | グローブ | 1 | 透明ガラス | フロスト加工(一部クリアー) |
| 4 | ランプソケット | 1 | メラミンフェノール | DFS-6405A |
| 5 | 点灯管ソケット | 1 | ユリア | DFS-3705 |
| 6 | 点灯管 | 1 | | FG-1E |
| 7 | 点灯管カバー | 1 | ポリプロ | 黒 |
| 8 | 端子台 | 1 | | MWT-6 |
| 9 | 化粧ナット | 2 | BsBM | 黒 亜鉛メッキ |
| 10 | パッキン | 1 | EPゴム | 黒 |
| 11 | 安定器 | 1 | | FBC-15166 |



| | | | |
|-------------|------------------|-----------|------------|
| 防水性能 | | 防雨形 | |
| 電圧 | 適合光源 | 質量 | 形名 |
| 100V | FDL13EX-N × 1 | 1.9 kg | FUB-1308 |
| 品名 | | | 東芝蛍光灯ブラケット |
| 設計 | 担当 | 検図 | 承認 |
| 伊持 | 橋本 | 清水 | 高嶋 |
| 図番 | | | F8706/C |
| 発行 | | | |
| 東芝ライテック株式会社 | | | |
| 単位 | mm | 第三角法 | |