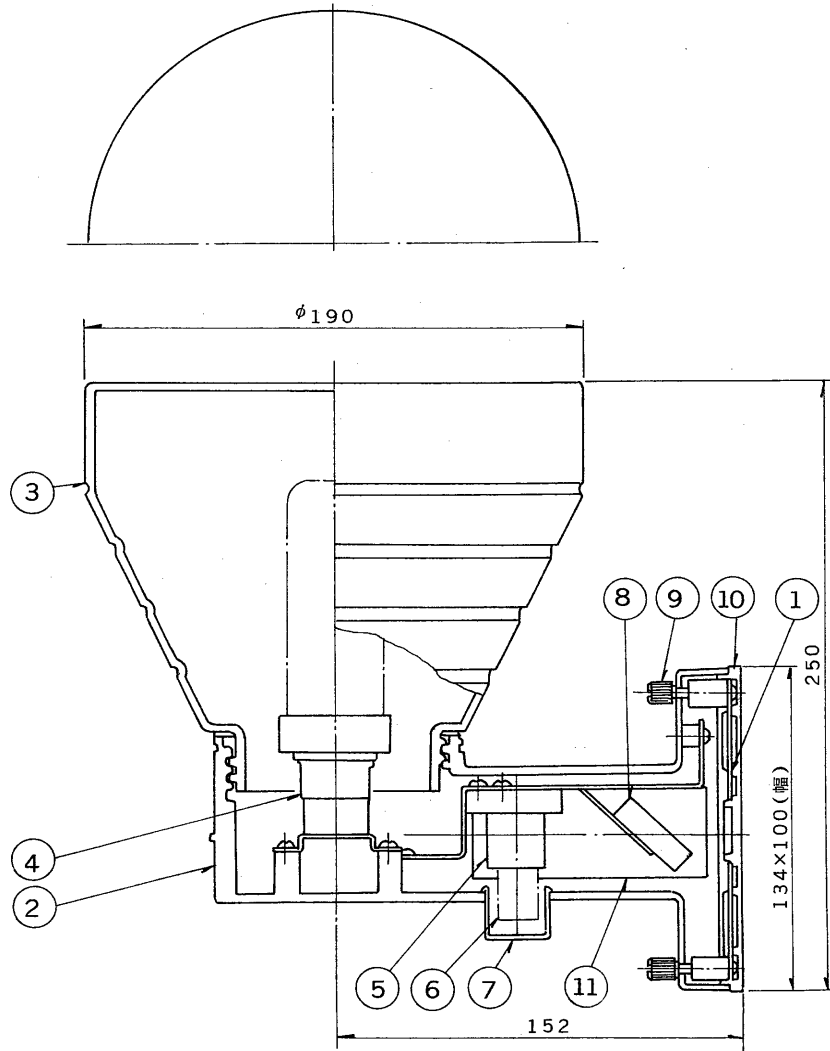


※施工上の注意とご使用上の注意はカタログ・取扱説明書をお読みください。

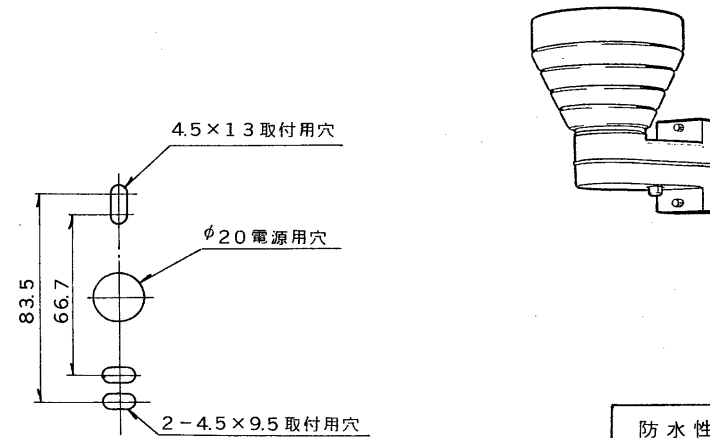
E17035A

TOSHIBA

'96. 3. 188



部番	部品名	個数	材質	摘要
1	サポート	1	SPC t1.0	MFZn
2	本体	1	ADC	アクリル焼付塗装・黒
3	グローブ	1	透明ガラス	フロスト加工(一部クリアー)
4	ランプソケット	1	メラミンフェノール	DFS-6405A
5	点灯管ソケット	1	ユリア	DFS-3705
6	点灯管	1		FG-1E
7	点灯管カバー	1	ポリプロ	黒
8	端子台	1		MWT-6
9	化粧ナット	2	BsBM	黒 亜鉛メッキ
10	パッキン	1	EPゴム	黒
11	安定器	1		FBC-15166



電圧		適合光源	質量	防水性能	防雨形
100V	FDL13EX-N × 1	2.1 kg			
形名				FUB-1306	
品名				東芝蛍光灯ブラケット	
設計	担当	検図	承認	図番 F8704/B	
伊丹	橋本	清水	松下	発行	
単位 mm				第三角法	
東芝ライテック株式会社					

<生産完了 1992年03月31日>