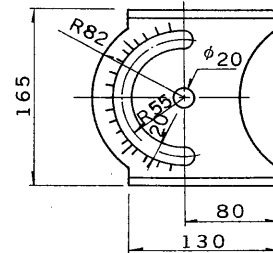
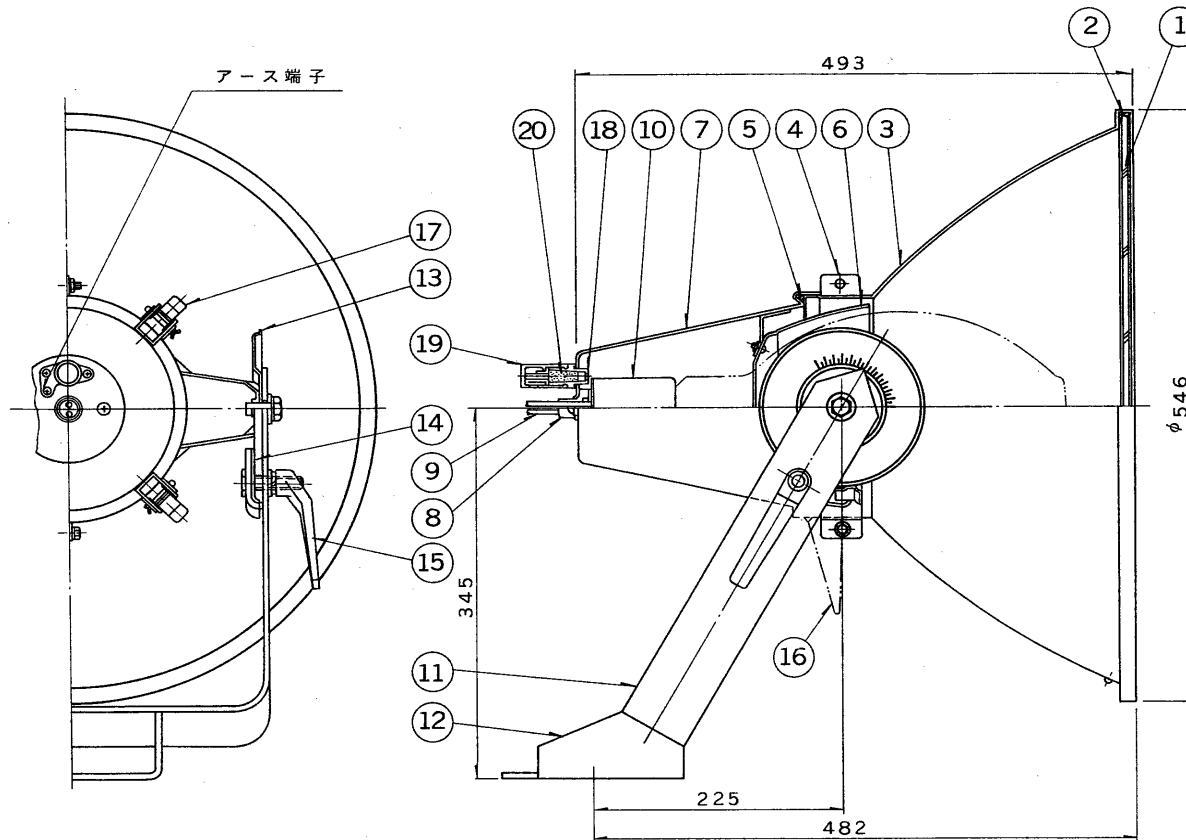


※施工上の注意とご使用上の注意はカタログ・取扱説明書をお読みください。

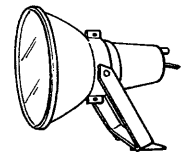
E17035A **TOSHIBA** '96. 8. 009



使用上のご注意

- 塩害地区、腐食性ガスの発生する場所でのご使用の場合には、別途防塵、防食形をご使用ください。
- 振動する場所で使用する場合には別途耐振形をご指定ください。

部番	部品名	個数	材質	摘要
1	前面硝子	1	強化ガラス t5.0	透明
2	パッキン	1	クロロレンゴム	
3	反射鏡	1	A1080P t2.0	内面：鏡面，外面：アルマイト
4	支持枠	1	SPC t3.2	塗装
5	パッキン	1	シリコンゴム	
6	補助反射鏡	1	A1080P t1.2	鏡面仕上
7	光源筒	1	SPC t1.2	塗装
8	パッキン	1	シリコンゴム	
9	リード線	2	シリコン電線	20 <sup>□</sup> 器具外0.2m付
10	ソケット	1	磁器	E39 耐振形
11	脚	1	SS65×t6	塗装
12	回転台	1	SPH t4.5	塗装
13	回転板	1	SPG	塗装
14	締金	1	SUS	
15	ハンドル	1	ADC	塗装
16	チェーン	1	SS	MFZn-C
17	ラッチ	4	SUS	
18	フィルターケース	1	ADC	
19	カバー	1	EPTゴム	
20	フィルター	1	活性炭	



仕様

塗装：アクリル焼付塗装

標準色：マンセル7.5BG6/1.5(青緑色)

適合取付ボルト M16

材厚は素材厚を表します。

狭角、広角配光

屋外用(防雨形)

電圧	適合光源	質量	形名	HT-10054XK
	M(F)700・L-J M(F)1000・L-J M(F)1000・B-J H(F)700(X) H(F)1000(X) BHF 750W	10.9 kg	品名	
設計	担当	検図	承認	図番
				H4082/D
単位	mm	第三角法		発行
				東芝ライテック株式会社
N-1				