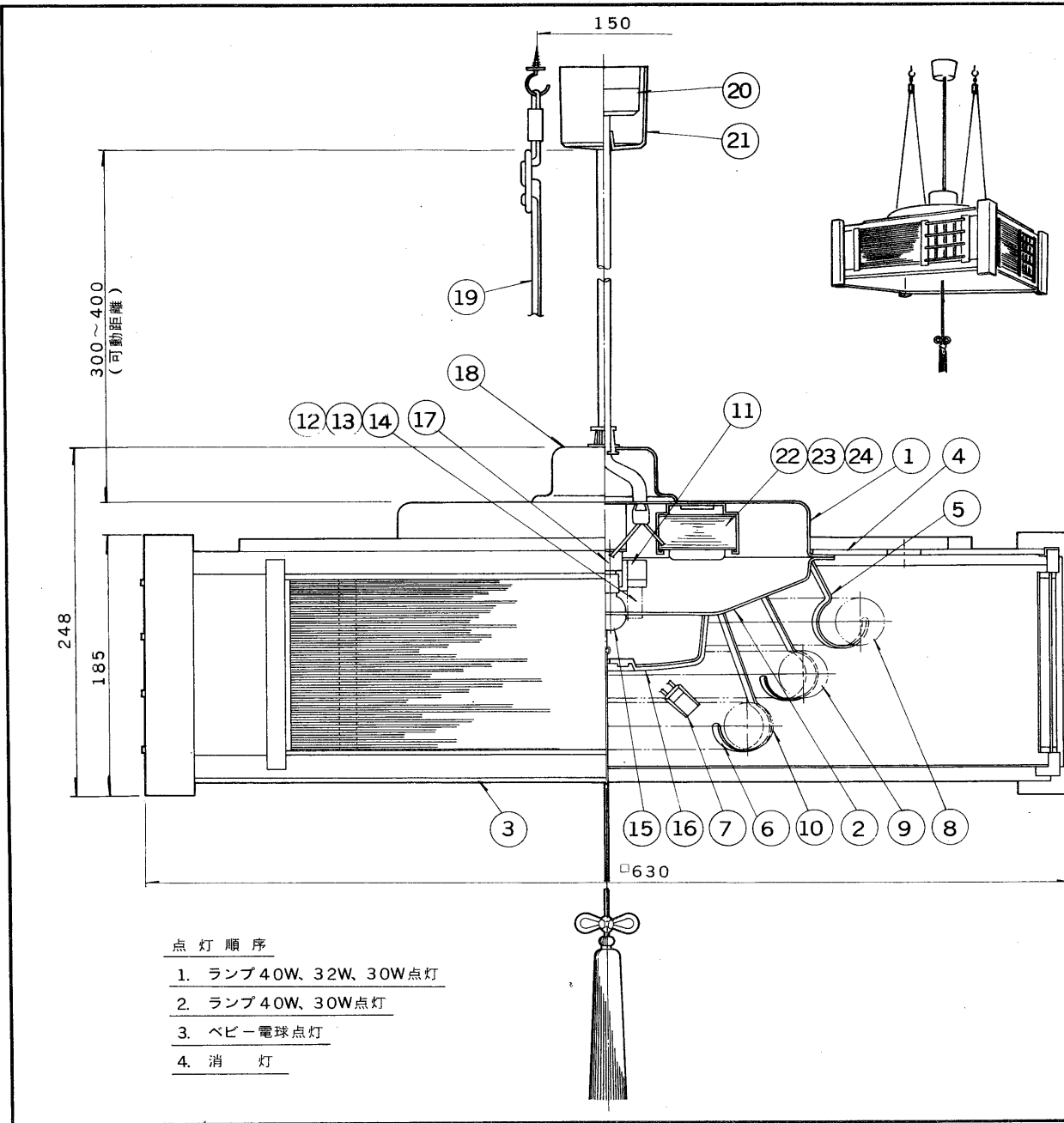


E17035A

S 57. 2 ( T ) 001



点灯順序

1. ランプ40W、32W、30W点灯
2. ランプ40W、30W点灯
3. ベビー電球点灯
4. 消灯

部番	部品名	個数	材質	摘要
1	シャーシ	1	SPC	メラミン焼付塗装・黒
2	カバー	1	SPC	メラミン焼付塗装・白
3	セード	1	白木	京すだれ
4	天板	1	ベニヤ	
5	ランプホルダー	3	SUS	
6	ランプホルダー	3	SUS	
7	ランプソケット	3	ユリア	DFS-3402
8	ランプ	1		FCL40
9	ランプ	1		FCL32
10	ランプ	1		FCL30
11	点灯管ソケット	1	ナイロン	DFS-2502
12	点灯管	1		FG-4P
13	点灯管	1		FG-5P
14	点灯管	1		FG-1E
15	ベビー電球	1		100V5W
16	ベビー電球カバー	1	アクリル	
17	スイッチ	1	ユリア	DFM-158DNT
18	ペンダントコード	1		CP-17KBC-1
19	吊り紐セット	2		
20	角形引掛シーリング	1	ユリア	
21	シーリングカバー	1	スチロール	黒
22	安定器	1		40W用
23	安定器	1		32W用
24	安定器	1		30W用

電圧	適合光源	重量	形名	FCP-1007	
100V	FCL30 + FCL32 + FCL40	6.0 kg	品名		東芝蛍光灯ペンダント
設計	担当	検図	承認	図番	F10576/D
				発行	-
単位 mm 第三角法				東芝ライテック株式会社	