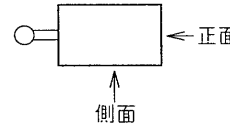
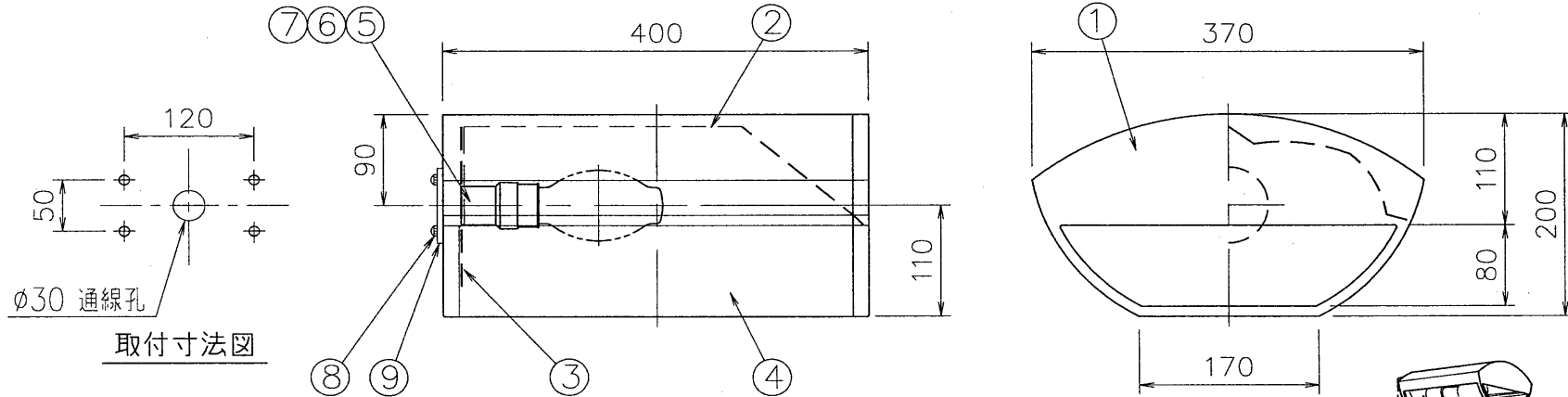


塗 装 : アクリル樹脂焼付塗装  
 標 準 色 : グレーイッシュブラック  
 適合アーム : JAT-10021 (1灯用)  
                   JAT-20021 (2灯用)  
 受圧面積 (側面) : 0.080m<sup>2</sup>  
              (正面) : 0.053m<sup>2</sup>  
 風力係数 (側面) : 1.0  
              (正面) : 1.2



部番	部 品 名	個数	材 質	摘 要
1	本 体	1	アルミ t2.0	標準色塗装
2	反 射 板	1	アルミ t0.6	電解研磨アルマイト仕上
3	遮 光 板	1	SUS t1.2	白色塗装
4	下面カバー	1	アクリル	(透明) 下面開放
5	ランプソケット	1	磁器	E39 (耐振形)
6	リード線	2	難燃PVC被覆線	白、黒 器具外 400mm
7	アース線	1	HIV	緑 器具外 400mm
8	取付ボルト	4	SUS	M6 (袋ナット付)
9	アームパッキン	1	CR	黒色



取付寸法図

安全上のご注意	
△警告	1. 必ず適合のアーム、光源と組合せてご使用ください。
	2. 次の場所、環境では使用出来ません。 ・風速60m/秒以上の風の吹く可能性のある場所。 ・激しい振動や衝撃の加わる可能性のある場所、常時振動のある場所。 ・器具に積雪1m以上に相当する雪の積もる可能性のある場所。 (使用する場合は必ず除雪を行ってください。) ・腐敗性ガス・蒸気・液体にさらされる可能性のある場所。 ・臨海部・海上。 ・浴場・室内プールなど高温多湿雰囲気内。

適合光源	
高圧ナトリウムランプ	NH110~220F(D)・L NH150~250F NH110~220FTW・L NH150~250F・TW NH150~250FS(H)D・L
水銀ランプ	HF200、250X(・S)
チョークレス水銀ランプ	BHF250W

電圧	適合光源	質量(kg)	形名
	左記による	4.8	HG-21112
			品名 東芝街路灯
設計	担当	検図	承認
中西	中西	松下	松下
単位 mm			第三角法
図番 H10046/A			発行
東芝ライテック株式会社			