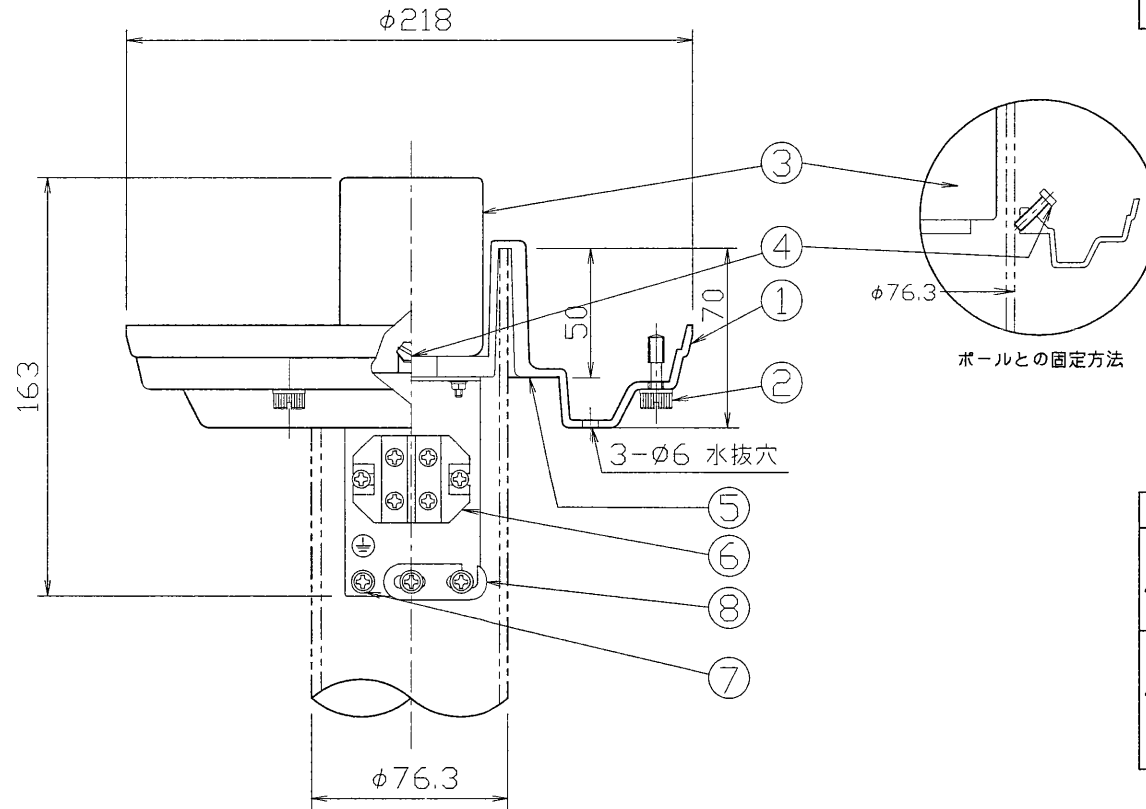


部番	部品名	個数	材質	摘要
1	ホルダー	1	ADC	標準色塗装
2	グローブ止めねじ	3	SUS	M6×23
3	ソケット	1	磁器	E39
4	ホルダー固定ねじ	3	SUS	M6
5	パッキン	1	EPTゴム	
6	端子台	1	磁器	2P
7	アース端子	1	SUS	M4
8	線押え	2	ファイバー	

標準仕上：アクリル焼付塗装  
 標準色：グレーッシュブラック  
 適合アーム：JAT-2300



(適合ボール板厚3.2mm以下)

安全上のご注意	
<b>警告</b>	1. グローブとホルダーは確実に連結してください。落下、感電の原因となります。 2. φ114.3のボールに取付けないでください。落下の原因となります。
<b>注意</b>	1. 必ず適合グローブと組み合わせてご使用ください。 2. 適合ボールは適合径(φ76.3)の板厚t3.2mm以下のものを使用してください。ホルダーが取付けられない原因となります。 3. 適合アームは、適合機種をご使用ください。

電圧 (V)	適合グローブ	質量 (kg)	形名	HG-430
	G-300,G-300W G-310,G-310W G-320	1.0	品名	東芝HID照明器具
設計	担当	検図	承認	図番
室伏	室伏	杉下	山本	H90232/B
単位 mm	第三角法		発行	
<b>東芝ライテック株式会社</b>				