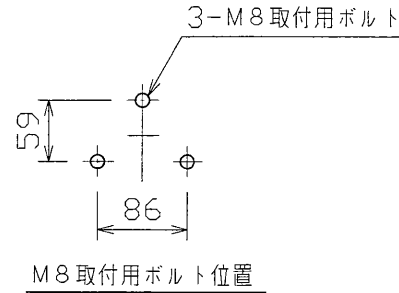
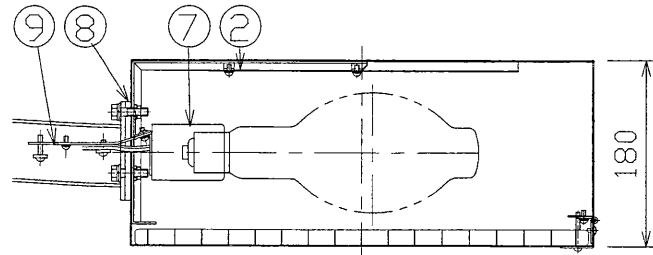
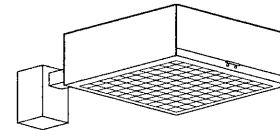
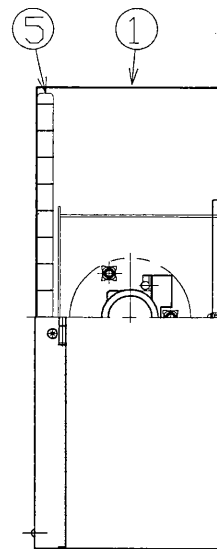
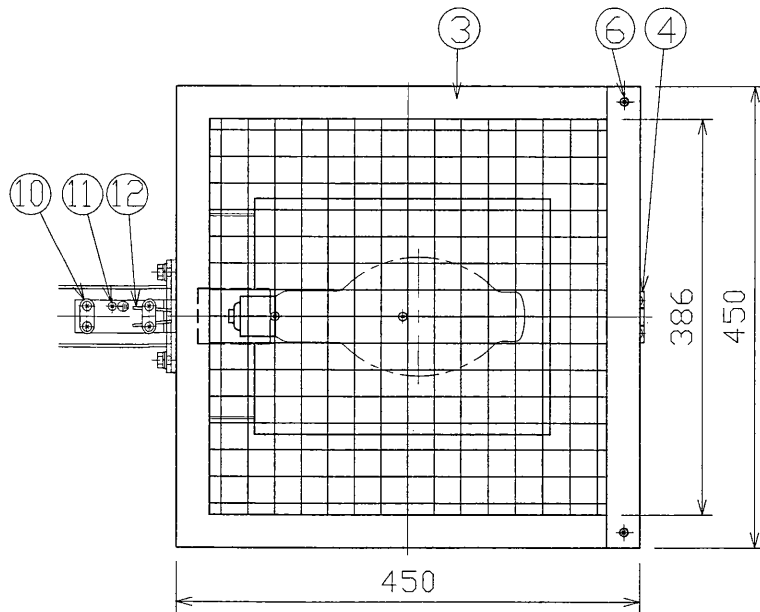


TOSHIBA

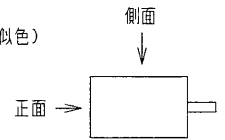
(' 98. 4. 009) 2003. 01. 009



部番	部品名	個数	材質	摘要
1	灯体	1	SUS 430	塗装
2	反射板	1	A1P	鏡面
3	枠	1	SUS 430	塗装
4	蝶番	1	SUS	塗装
5	ルーバ	1	A1P	白色
6	取付ねじ	2	SUS M4	塗装
7	ソケット	1	磁器	耐振形 (E39)
8	パッキン	1	EPTゴム	黒色
9	ソケット台	1	SUS t2.0	洗浄
10	コード押え	1	ファイバー	赤茶色
11	アース端子	1	BsBM M4	ニッケルメッキ (SW付)
12	口出線	2	シリコン二重被覆電線	2.0mm ²



仕上: アクリル焼付塗装
 標準色: ダークブラウン
 (マンセル2.5YR1.5/1近似色)
 適合アーム: JAT-10033 (1灯用)
 JAT-20033 (2灯用)
 受圧面積 (正面・側面): 0.081m²
 風力係数: 1.2



安全上のご注意	
警告	1. 次の場所では使用できません。 ・ 雰囲気温度が35℃を超える場所、狭い容積の密閉された空間 ・ 海に近接した塩害地 ・ メッキ工場、温泉浴室など腐食性ガス、蒸気、液体に曝される場所 ・ プールや浴室など高湿雰囲気内 ・ 器具に新雪1mに相当する積雪、氷結のある恐れのある場所 (これに相当する場所で使用する場合は、雪、氷の除去を行う必要があります。) ・ 風速60m/秒を超える強風の吹く恐れのある場所 ・ 激しい振動・衝撃の加わる場所、橋脚上など常時振動のある場所
	2. この器具は必ず適合のアームと組み合わせて使用ください。

適合ランプ	
水銀ランプ	HF200~400X(・S) HF250~400X・D H200~400
高圧ナトリウムランプ	NH110~360(F)(D)・L NH150~400(F) NH180~360(F)TW・L NH150~400(F)・TW NH150~400(F)S(H)D・L
チョークレス水銀ランプ	BHF100~110V 250W, 300W BHF200~220V 250W, 300W

型式	適合光源	質量 (kg)	形名
	左記による	10.3	HG-41172
			品名 東芝街路照明器具
設計	担当	検閲	承認
図番	H1998/B		
発行			
東芝ライテック株式会社			
単位	mm	第三角法	